

石油化工行业通用图

总图运输通用图集

钢筋混凝土矩形排水沟及盖板

SH/T102-2006

2006年

设计	常启全	
校对	钱阳南	
审核	龙秋盛	

钢筋混凝土矩形排水沟及盖板

批准部门：中国石油化工集团公司工程建设管理部
 组织部门：中国石油化工集团公司总图技术中心站
 主编单位：长岭炼化岳阳工程设计有限公司

批准文号：中石化集团公司 (2006)
 建标字 188 号
 统一编号：SHT102-2006
 实施日期：2006 年 10 月 01 日

主编单位负责人：杨纪云

主编单位技术负责人：李代玉

技术审定人：刘德文

设计负责人：常启全

目 录

序号	图 名	页次	序号	图 名	页次
1	目录	1	17	B08-1~3 材料表	18
2	说明	2~3	18	B10-1~3 材料表	19
3	均布荷载下排水沟选用表	4	19	B12-1~3 材料表	20
4	汽车荷载下排水沟选用表	5	20	B15-1~4 材料表	21
5	均布荷载下排水沟详图	6	21	B18-1~4 材料表	22
6	汽车荷载下排水沟详图	7	22	B21-1~4 材料表	23
7	均布荷载下排水沟材料表(一)	8	23	均布荷载下排水沟梁选用表	24
8	均布荷载下排水沟材料表(二)	9	24	汽车荷载下排水沟梁选用表	25
9	均布荷载下排水沟材料表(三)	10	25	L04-1~3、L06-1~3 梁详图	26
10	汽车荷载下排水沟材料表(一)	11	26	L08-1~2、L10-1~3 梁详图	27
11	汽车荷载下排水沟材料表(二)	12	27	L12-1~5 梁详图	28
12	汽车荷载下排水沟材料表(三)	13	28	L15-1~7 梁详图	29
13	排水沟盖板、梁布置图	14	29	L18-1~6 梁详图	30
14	盖板选用表及布置示意图	15	30	L21-1~6 梁详图	31
15	B04-1~2 材料表	16	31	特殊土地区沟底垫层构造图	32
16	B06-1~2 材料表	17			

说 明

设计	常启全	
校对	钱阳南	
审核	龙秋盛	

1 编制依据

1.1 中国石油化工集团公司工程建设管理部. 建标函(2005)179号

1.2 规范:

《混凝土结构设计规范》GB50010-2002

《石油化工暴雨水明沟设计规范》SHT3094-1999

《建筑地基基础设计规范》GB50007-2002

《厂矿道路设计规范》GBJ22-87

《建筑结构荷载规范》GB50009-2001

《公路桥涵设计通用规范》JTGD60-2004

2 适用范围

2.1 本图集适用于石油化工企业与民用建筑室内外排水沟。

2.2 本图集适用于非抗震设计及抗震设防烈度 ≤ 8 度的地区。

2.3 排水沟净宽为400~2100mm。沟深为400~1500mm。配有钢筋混凝土预制盖板。转角处及盖板下配有钢筋混凝土水沟梁。

2.4 汽车荷载作用下的排水沟,主要用于横跨道路,此处为盖板不设排水槽口。

2.5 钢筋混凝土盖板宽度为500mm。实际铺设不足500mm时,钢筋混凝土盖板采用现浇,板厚及配筋同预制板。

2.6 本图集按《混凝土结构设计规范》中环境类别(表2.6.1)和结构混凝土耐久性(表2.6.2)的规定。各单体设计应根据当地实际情况,确定合适的环境类别,并满足当地结构混凝土耐久性的基本要求。

混凝土结构的环境类别 表2.6.1

环境类别	条	件
一	室内正常环境	
	a	室内潮湿环境;非严寒和非寒冷地区的露天环境,与无侵蚀性的水或土壤直接接触的环境
二	b	严寒和寒冷地区的露天环境,与无侵蚀性的水或土壤直接接触的环境
	三	
三	使用除冰盐的环境;严寒和寒冷地区冬季水位变动的环境;滨海室外环境	

结构混凝土耐久性的基本要求 表2.6.2

环境类别	最大水灰比	最小水泥用量 (Kg/m ³)	最低混凝土强度等级	最大氯离子含量 (%)	最大碱含量 (Kg/m ³)	
一	0.65	225	C20	1.0	不限	
	a	0.60	250	C25	0.3	3.0
二	b	0.55	275	C30	0.2	3.0
	三	0.50	300	C30	0.1	3.0

注:氯离子含量系指其占水泥用量的百分率。

2.7 排水沟处在中级以上腐蚀性环境中,和沟内排放物为中级以上腐蚀性液体时,沟壁防腐处理见单体设计。

3 设计要点

3.1 设计荷载

3.1.1 设计已考虑沟盖板构件自重,选用构件时不需计入。

3.1.2 地面均布活荷载标准值:

5kN/m²、10kN/m²、20kN/m²。

3.1.3 汽车荷载:公路Ⅰ级。

3.1.4 汽车荷载不与地面均布活荷载组合,应按两者中较大值选用排水沟、盖板和沟梁。

3.2 计算简图

3.2.1 钢筋混凝土排水沟:沟壁上端为悬臂,下端为刚接。

3.2.2 底板两端为刚接。

3.2.3 钢筋混凝土盖板和钢筋混凝土水沟梁两端为铰接。

3.3 本图集各钢筋表中受力钢筋的混凝土保护层厚度按环境类别二、类计算,即:排水沟外壁保护层为40mm,排水沟内壁保护层厚为20mm。各单体设计选用

设计	常启全	校对	钱阳南	审核	龙秋盛
----	-----	----	-----	----	-----

时根据当地实际环境类别按表3.3确定受力钢筋的混凝土保护层厚度。

纵向受力钢筋的混凝土保护层最小厚度 (mm) 表3.3

环境类别	板、墙		梁	
	≤C20	C25~C45	≤C20	C25~C45
一	20	15	30	25
二	a	—	20	—
	b	—	25	—
三	—	30	—	40

注：基础中纵向受力钢筋的混凝土保护层厚度不应小于40mm。

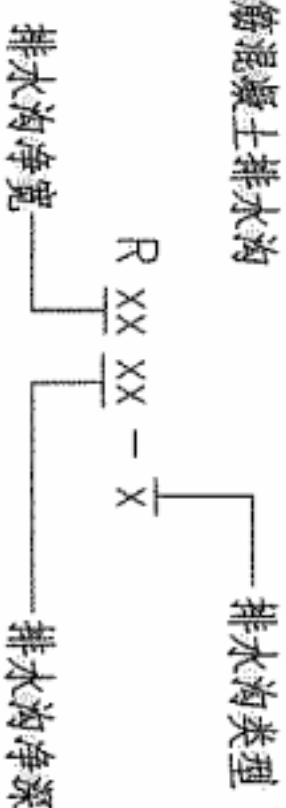
- 3.4 当排水沟较长。且沟底坡度大。沟深尺寸变化大时，沟壁钢筋请按实际尺寸放样下料。
- 3.5 排水沟每隔30m设置一道变形缝，缝宽20mm。缝内用沥青麻丝填实后表面嵌油膏。
- 3.6 图中尺寸除注明外，均以毫米为单位。
- 4 设计构造要求
 - 4.1 地基承载力特征值 $f_{ak} \geq 110kPa$ 。基础底面应坐落到原土层或经地基处理的土层上。
 - 4.2 钢筋混凝土排水沟、钢筋混凝土盖板及水沟梁混凝土强度等级为C30。垫层混凝土强度等级为C10。钢筋用HPB235(ϕ)级或HRB335(Φ)级热轧钢筋。
 - 4.3 吊环应采用HPB235级钢筋制作，严禁使用冷加工钢筋。
- 5 施工要求
 - 5.1 排水沟施工前必须降低地下水位，一般应降至水沟底板以下500mm。
 - 5.2 预制钢筋混凝土盖板，应注明正反面。
 - 5.3 回填土应在排水沟盖板铺设完成后沿排水沟两侧均匀回填，严寒地区和季节性冻

土地区回填土应采用非冻胀土，并分层夯实，压实系数不小于0.93。

- 5.4 预制钢筋混凝土盖板设计了安装用吊环，对于跨度较小的盖板可以取消吊环，由施工单位确定。
- 5.5 除本图集提出的施工要求外，尚应满足国家颁布的有关施工验收规范和操作规程。

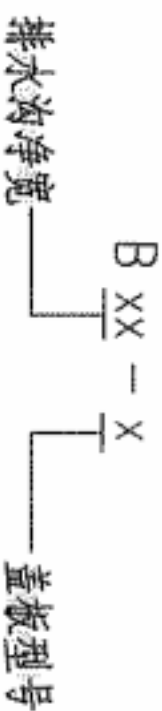
6 本图集构件代号

6.1 钢筋混凝土排水沟



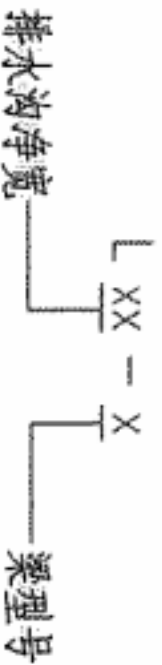
例：R0805-1 表示净宽0.8m、净深0.5m、第1种类型的钢筋混凝土排水沟

6.2 钢筋混凝土盖板



例：B10-2 表示净宽1.0m、第2种型号的钢筋混凝土盖板

6.3 钢筋混凝土水沟梁

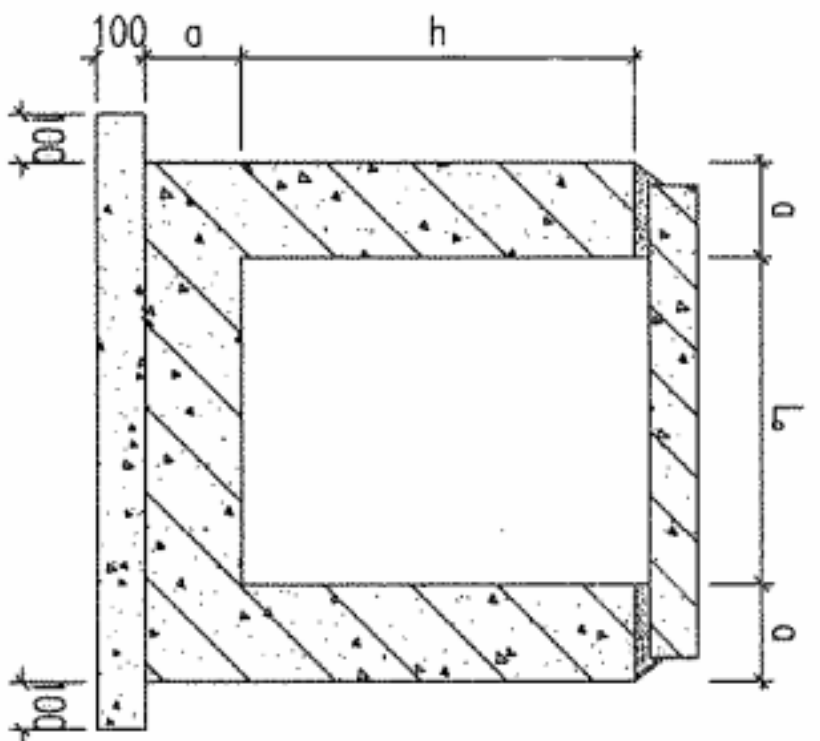


例：L12-5 表示净宽1.2m、第5种型号的钢筋混凝土水沟梁

设计	常启全	龙秋盛
校对	钱阳南	钱阳南
审核	龙秋盛	龙秋盛

地面均布活荷载作用下排水沟选用表

均布活荷载 q (KN/m ²)	沟宽 L ₀ (mm)	沟深 h (mm)	排水沟型号	均布活荷载 q (KN/m ²)	沟宽 L ₀ (mm)	沟深 h (mm)	排水沟型号
800	800	400	R0804-1	800	1500	1000	R1510-1
			R0604-1				R1210-1
			R0404-1				R1010-1
600	600	500	R0805-1	600	800	1200	R0810-1
			R0605-1				R0610-1
			R0405-1				R1812-1
400	400	600	R1006-1	1000	1500	1200	R1512-1
			R0806-1				R1212-1
			R0606-1				R1012-1
800	800	800	R0406-1	800	800	1500	R0812-1
			R1208-1				R2115-1
			R1008-1				R1815-1
1000	1000	800	R0808-1	1500	1500	1500	R1515-1
			R0608-1				R1215-1
			R0408-1				R1015-1

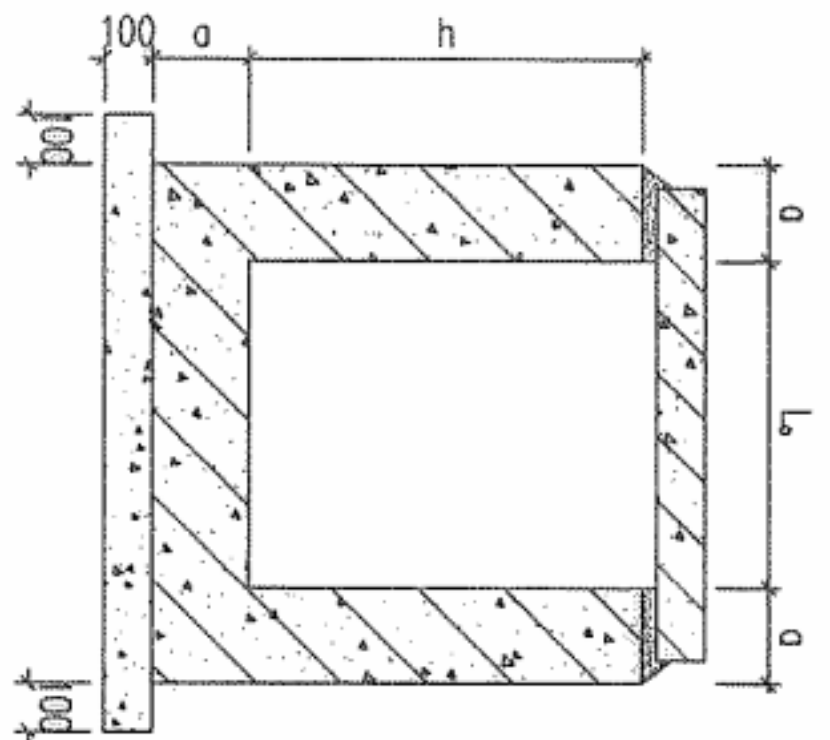


钢筋混凝土排水沟尺寸示意图

设计	常启全	张永华
校对	钱阳南	张永华
审核	龙秋盛	张永华

汽车荷载作用下排水沟选用表

汽车荷载		公路 I 级	汽车荷载		公路 I 级
沟宽 L_0 (mm)	沟深 h (mm)	排水沟型号	沟宽 L_0 (mm)	沟深 h (mm)	排水沟型号
800	400	R0804-2	1500	1000	R1510-2
600		R0604-2	1200		R1210-2
400		R0404-2	1000		R1010-2
800	500	R0805-2	800		R0810-2
600		R0605-2	600		R0610-2
400		R0405-2	1800		R1812-2
1000	600	R1006-2	1500	1200	R1512-2
800		R0806-2	1200		R1212-2
600		R0606-2	1000		R1012-2
400		R0406-2	800	R0812-2	
1200		R1208-2	2100	R2115-2	
1000		R1008-2	1800	R1815-2	
800	800	R0808-2	1500	1500	R1515-2
600		R0608-2	1200		R1215-2
400		R0408-2	1000		R1015-2



钢筋混凝土排水沟尺寸示意图

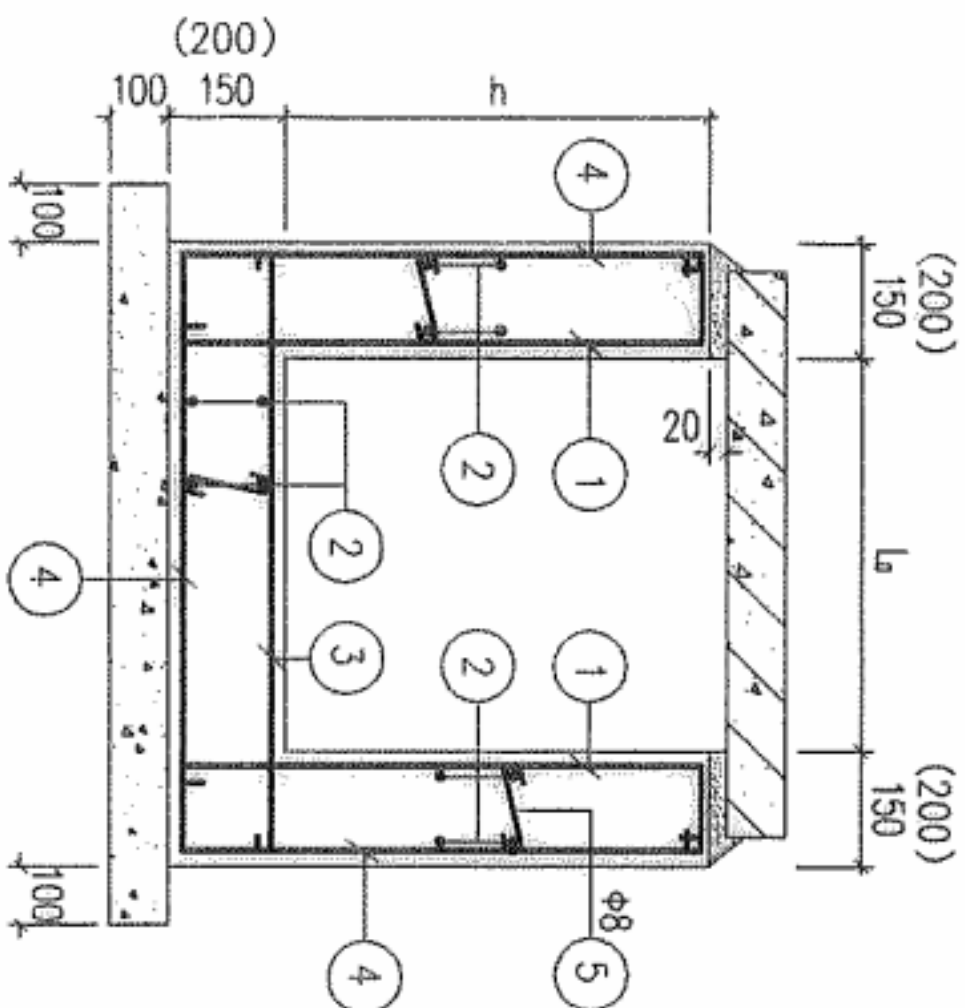
通用图
2006年

汽车荷载下排水沟选用表

设计	常启全	常启全
校对	钱阳南	钱阳南
审核	龙秋盛	龙秋盛

水沟型号	L ₀ (mm)	h(mm)	①	②	③	④
R0804-1	800	400	Φ8@150	Φ8@200	Φ8@150	Φ10@150
R0604-1	600					
R0404-1	400	500	Φ8@150	Φ8@200	Φ8@150	Φ10@150
R0805-1	800					
R0605-1	600					
R0405-1	400	600	Φ8@150	Φ8@200	Φ8@150	Φ10@150
R1006-1	1000					
R0806-1	800					
R0606-1	600					
R0406-1	400	800	Φ8@150	Φ8@200	Φ8@150	Φ10@150
R1208-1	1200					
R1008-1	1000					
R0808-1	800					
R0608-1	600					
R0408-1	400	1000	Φ8@150	Φ8@200	Φ8@150	Φ10@150
R1510-1	1500					
R1210-1	1200					
R1010-1	1000					
R0810-1	800					
R0610-1	600					
R1812-1	1800	1200	Φ10@150	Φ8@200	Φ10@150	Φ12@150
R1512-1	1500					
R1212-1	1200					
R1012-1	1000	800	Φ10@150	Φ8@200	Φ10@150	Φ12@150
R0812-1	800					

水沟型号	L ₀ (mm)	h(mm)	①	②	③	④
R2115-1	2100	1500	Φ10@150	Φ10@200	Φ12@150	Φ14@150
R1815-1	1800					
R1515-1	1500					
R1215-1	1200	1000	Φ10@150	Φ10@150	Φ10@150	Φ12@150
R1015-1	1000					



均布荷载下排水沟详图

()用于h≥1200时

附注:

1、⑤号钢筋沿排水沟长度方向间距450。沿高度(或底板净跨)方向间距400mm,宜交错布置。

通用图
2006年

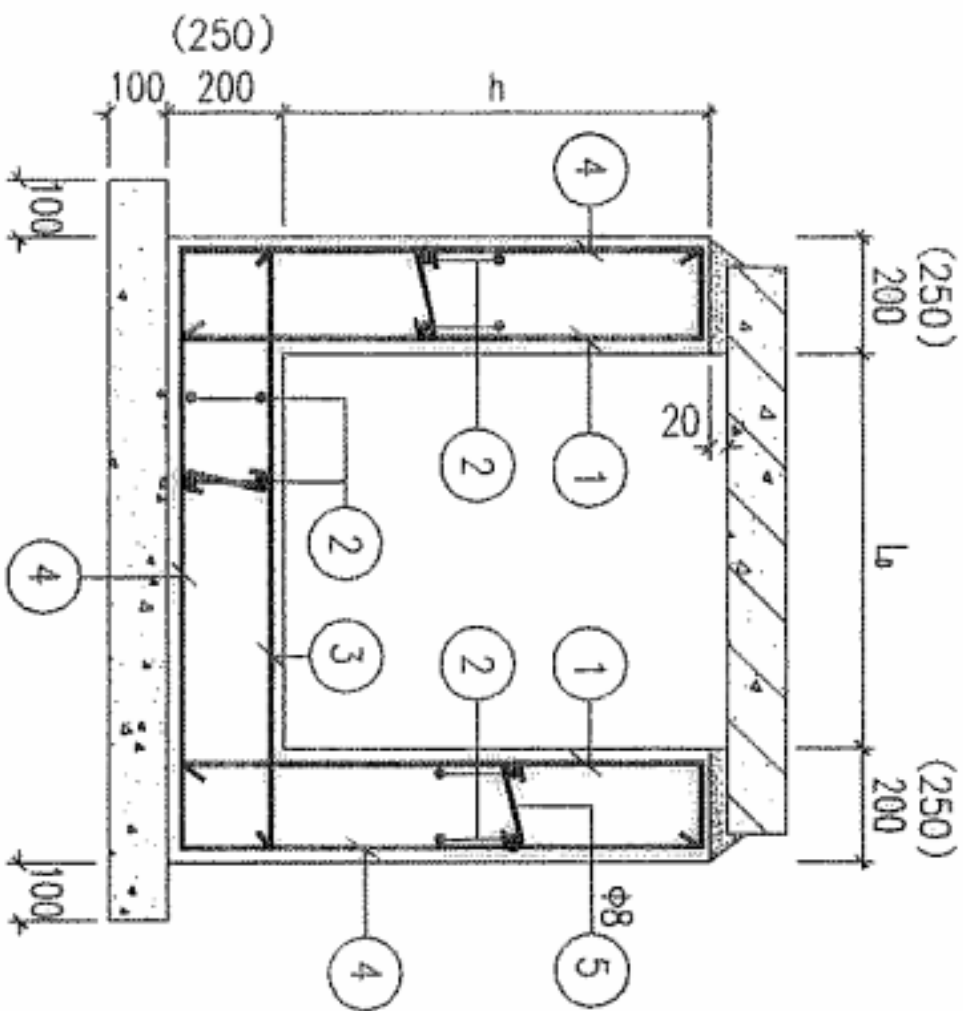
均布荷载下排水沟详图

图号 SHT102-2006
共 32 页 第 6 页

设计	常启全	钱阳南
校对	钱阳南	龙秋盛
审核	龙秋盛	

水沟型号	L _a (mm)	h(mm)	①	②	③	④
R0804-2	800	400	Φ10@150	Φ8@200	Φ10@150	Φ12@150
R0604-2	600					
R0404-2	400	500	Φ10@150	Φ8@200	Φ10@150	Φ10@150
R0805-2	800					
R0605-2	600	400	Φ10@150	Φ8@200	Φ10@150	Φ10@150
R0405-2	400					
R1006-2	1000	600	Φ10@150	Φ8@200	Φ10@150	Φ10@150
R0806-2	800					
R0606-2	600	400	Φ10@150	Φ8@200	Φ10@150	Φ10@150
R0406-2	400					
R1208-2	1200	800	Φ10@150	Φ8@200	Φ10@150	Φ10@150
R1008-2	1000					
R0808-2	800	400	Φ10@150	Φ8@200	Φ10@150	Φ10@150
R0608-2	600					
R0408-2	400	1500	Φ10@150	Φ8@200	Φ10@150	Φ12@150
R1510-2	1500					
R1210-2	1200	1000	Φ10@150	Φ8@200	Φ10@150	Φ12@150
R1010-2	1000					
R0810-2	800	600	Φ10@150	Φ8@200	Φ10@150	Φ14@150
R0610-2	600					
R1812-2	1800	1200	Φ12@150	Φ8@200	Φ12@150	Φ12@150
R1512-2	1500					
R1212-2	1200	1000	Φ12@150	Φ8@200	Φ12@150	Φ12@150
R1012-2	1000					
R0812-2	800					

水沟型号	L _a (mm)	h(mm)	①	②	③	④
R2115-2	2100	1500	Φ12@150	Φ10@200	Φ12@150	Φ14@150
R1815-2	1800					
R1515-2	1500	1200	Φ12@150	Φ10@200	Φ12@150	Φ12@150
R1215-2	1200					
R1015-2	1000					



汽车荷载下排水沟详图
()用于h≥1200时

附注：
1、⑤号钢筋沿排水沟长度方向间距450，沿高度（或底板净跨）
方向间距400mm，宜交错布置。

设计	常启全	张阳南
校对	钱阳南	龙秋盛
审核	龙秋盛	

每米排水沟工程量及钢筋表

每米排水沟工程量及钢筋表

排水沟型号	钢筋	形状	规格	长度 (mm)	根数	单重 (N)	共重 (N)	总重 (N)	砼 (m³)	垫层 (m³)	排水沟型号	钢筋	形状	规格	长度 (mm)	根数	单重 (N)	共重 (N)	总重 (N)	砼 (m³)	垫层 (m³)
R0804-1 d=150	①		φ8	700	14	2.80	39	260	0.285	0.13	R0405-1 d=150	①		φ8	800	14	3.16	44	238	0.255	0.09
	②		φ8	1000	24	3.95	95					②		φ8	1000	22	3.95	87			
	③		φ8	1150	7	4.54	32					③		φ8	750	7	2.96	21			
	④		φ10	2180	7	13.5	94					④		φ10	1980	7	12.2	86			
R0604-1 d=150	①		φ8	700	14	2.80	39	238	0.255	0.11	R1006-1 d=150	①		φ8	900	14	3.56	50	318	0.375	0.15
	②		φ8	1000	22	3.95	87					②		φ8	1000	28	3.95	111			
	③		φ8	950	7	3.75	26					③		φ8	1350	7	5.33	37			
	④		φ10	1980	7	12.2	86					④		φ10	2780	7	17.2	120			
R0404-1 d=150	①		φ8	700	14	2.80	39	216	0.225	0.09	R0806-1 d=150	①		φ8	900	14	3.56	50	297	0.345	0.13
	②		φ8	1000	20	3.95	79					②		φ8	1000	26	3.95	103			
	③		φ8	750	7	2.96	21					③		φ8	1150	7	4.54	32			
	④		φ10	1780	7	11	77					④		φ10	2580	7	15.9	112			
R0805-1 d=150	①		φ8	800	14	3.16	44	282	0.315	0.13	R0606-1 d=150	①		φ8	900	14	3.56	50	274	0.315	0.11
	②		φ8	1000	26	3.95	103					②		φ8	1000	24	3.95	95			
	③		φ8	1150	7	4.54	32					③		φ8	950	7	3.75	26			
	④		φ10	2380	7	14.7	103					④		φ10	2380	7	14.7	103			
R0605-1 d=150	①		φ8	800	14	3.16	44	259	0.285	0.11	R0406-1 d=150	①		φ8	900	14	3.56	50	252	0.285	0.09
	②		φ8	1000	24	3.95	95					②		φ8	1000	22	3.95	87			
	③		φ8	950	7	3.75	26					③		φ8	750	7	2.96	21			
	④		φ10	2180	7	13.5	94					④		φ10	2180	7	13.5	94			

设计	常启全	钱阳南
校对	钱阳南	钱阳南
审核	龙秋盛	龙秋盛

每米排水沟工程量及钢筋表

每米排水沟工程量及钢筋表

排水沟型号	钢筋	形状	规格	长度 (mm)	根数	单重 (N)	共重 (N)	总重 (N)	砼 (m³)	垫层 (m³)	排水沟型号	钢筋	形状	规格	长度 (mm)	根数	单重 (N)	共重 (N)	总重 (N)	砼 (m³)	垫层 (m³)
R1208-1 q=150	①		φ8	1100	14	4.35	61	384	0.465	0.17	R1510-1 q=150	①		φ8	1300	14	5.14	72	582	0.57	0.20
	②		φ8	1000	34	3.95	134					②		φ8	1000	46	3.95	182			
	③		φ8	1550	7	6.12	43					③		φ10	1880	7	11.6	82			
	④		φ10	3380	7	20.9	146					④		φ12	3950	7	35.2	246			
R1008-1 q=150	①		φ8	1100	14	4.35	61	361	0.435	0.15	R1210-1 q=150	①		φ8	1300	14	5.14	72	428	0.525	0.17
	②		φ8	1000	32	3.95	126					②		φ8	1000	38	3.95	150			
	③		φ8	1350	7	5.33	37					③		φ8	1550	7	6.12	43			
	④		φ10	3180	7	19.6	137					④		φ10	3780	7	23.3	163			
R0808-1 q=150	①		φ8	1100	14	4.35	61	341	0.405	0.13	R1010-1 q=150	①		φ8	1300	14	5.14	72	406	0.495	0.15
	②		φ8	1000	30	3.95	119					②		φ8	1000	36	3.95	142			
	③		φ8	1150	7	4.54	32					③		φ8	1350	7	5.33	37			
	④		φ10	2980	7	18.4	129					④		φ10	3580	7	22.1	155			
R0608-1 q=150	①		φ8	1100	14	4.35	61	318	0.375	0.11	R0810-1 q=150	①		φ8	1300	14	5.14	72	384	0.465	0.13
	②		φ8	1000	28	3.95	111					②		φ8	1000	34	3.95	134			
	③		φ8	950	7	3.75	26					③		φ8	1150	7	4.54	32			
	④		φ10	2780	7	17.2	120					④		φ10	3380	7	20.9	146			
R0408-1 q=150	①		φ8	1100	14	4.35	61	297	0.345	0.09	R0610-1 q=150	①		φ8	1300	14	5.14	72	361	0.435	0.11
	②		φ8	1000	26	3.95	103					②		φ8	1000	32	3.95	126			
	③		φ8	750	7	2.96	21					③		φ8	950	7	3.75	26			
	④		φ10	2580	7	15.9	112					④		φ10	3180	7	19.6	137			

设计	常启全	
校对	钱阳南	
审核	龙秋盛	

每米排水沟工程量及钢筋表

每米排水沟工程量及钢筋表

排水沟型号	钢筋	形状	规格	长度 (mm)	根数	单重 (N)	共重 (N)	总重 (N)	砼 (m³)	垫层 (m³)	排水沟型号	钢筋	形状	规格	长度 (mm)	根数	单重 (N)	共重 (N)	总重 (N)	砼 (m³)	垫层 (m³)
R1812-1 d=200	①		φ10	1630	14	10.1	141	767	0.92	0.24	R2115-1 d=200	①		φ10	1930	14	11.9	167	1177	1.10	0.27
	②		φ8	1000	48	3.95	190					②		φ10	1000	60	6.17	370			
	③		φ12	2150	7	19.1	134					③		φ12	2450	7	21.8	153			
	④		φ12	4850	7	43.2	302					④		φ14	5750	7	69.6	487			
R1512-1 d=200	①		φ10	1630	14	10.1	141	693	0.86	0.21	R1815-1 d=200	①		φ10	1930	14	11.9	167	987	1.04	0.24
	②		φ8	1000	46	3.95	182					②		φ10	1000	56	6.17	346			
	③		φ10	1980	7	12.2	86					③		φ12	2150	7	19.1	134			
	④		φ12	4550	7	40.5	284					④		φ12	5450	7	48.5	340			
R1212-1 d=200	①		φ10	1630	14	10.1	141	645	0.80	0.18	R1515-1 d=200	①		φ10	1930	14	11.9	167	907	0.98	0.21
	②		φ8	1000	42	3.95	166					②		φ10	1000	54	6.17	333			
	③		φ10	1680	7	10.4	73					③		φ10	1980	7	12.2	86			
	④		φ12	4250	7	37.8	265					④		φ12	5150	7	45.8	321			
R1012-1 d=200	①		φ10	1630	14	10.1	141	615	0.76	0.16	R1215-1 d=200	①		φ10	1930	14	11.9	167	851	0.92	0.18
	②		φ8	1000	40	3.95	158					②		φ10	1000	50	6.17	309			
	③		φ10	1480	7	9.13	64					③		φ10	1680	7	10.3	73			
	④		φ12	4050	7	36	252					④		φ12	4850	7	43.2	302			
R0812-1 d=200	①		φ10	1630	14	10.1	141	586	0.72	0.14	R1015-1 d=200	①		φ10	1930	14	11.9	167	817	0.88	0.16
	②		φ8	1000	38	3.95	150					②		φ10	1000	48	6.17	296			
	③		φ10	1280	7	7.9	55					③		φ10	1480	7	9.13	64			
	④		φ12	3850	7	34.3	240					④		φ12	4650	7	41.4	290			

通用图

2006年

均布荷载下排水沟材料表(三)

图号 SH1102-2006

共 32 页 第 10 页

设计	常启全	钱阳南
校对	钱阳南	龙秋盛
审核	龙秋盛	

每米排水沟工程量及钢筋表

排水沟型号	钢筋	形状	规格	长度 (mm)	根数	单重 (N)	共重 (N)	总重 (N)	砼 (m³)	垫层 (m³)	排水沟型号	钢筋	形状	规格	长度 (mm)	根数	单重 (N)	共重 (N)	总重 (N)	砼 (m³)	垫层 (m³)
R0804-2 d=200	①	550	φ10	700	14	4.30	60	345	0.40	0.14	R0405-2 d=200	①	550	φ10	800	14	4.90	69	316	0.36	0.12
	②	1000	φ8	1000	24	3.95	95					②	1000	φ8	1000	22	3.95	87			
	③	1150	φ10	1150	7	7.10	50					③	750	φ10	750	7	4.60	32			
	④	1150	φ12	2250	7	20.0	140					④	750	φ12	2050	7	18.2	128			
R0604-2 d=200	①	550	φ10	700	14	4.30	60	316	0.36	0.12	R1006-2 d=200	①	550	φ10	900	14	5.60	78	425	0.52	0.16
	②	1000	φ8	1000	22	3.95	87					②	1000	φ8	1000	28	3.95	111			
	③	950	φ10	950	7	5.90	41					③	1350	φ10	1350	7	8.30	58			
	④	950	φ12	2050	7	18.2	128					④	1350	φ12	2850	7	25.4	178			
R0404-2 d=200	①	550	φ10	700	14	4.30	60	286	0.32	0.10	R0806-2 d=200	①	550	φ10	900	14	5.60	78	396	0.48	0.14
	②	1000	φ8	1000	20	3.95	79					②	1000	φ8	1000	26	3.95	103			
	③	750	φ10	750	7	4.60	32					③	1150	φ10	1150	7	7.10	50			
	④	750	φ12	1850	7	16.5	115					④	1150	φ12	2650	7	23.6	165			
R0805-2 d=200	①	550	φ10	800	14	4.90	69	375	0.44	0.14	R0606-2 d=200	①	550	φ10	900	14	5.60	78	367	0.44	0.12
	②	1000	φ8	1000	26	3.95	103					②	1000	φ8	1000	24	3.95	95			
	③	1150	φ10	1150	7	7.10	50					③	950	φ10	950	7	5.90	41			
	④	1150	φ12	2450	7	21.8	153					④	950	φ12	2450	7	21.8	153			
R0605-2 d=200	①	550	φ10	800	14	4.90	69	345	0.40	0.12	R0406-2 d=200	①	550	φ10	900	14	5.60	78	337	0.40	0.10
	②	1000	φ8	1000	24	3.95	95					②	1000	φ8	1000	22	3.95	87			
	③	950	φ10	950	7	5.90	41					③	750	φ10	750	7	4.60	32			
	④	950	φ12	2250	7	20.0	140					④	750	φ12	2250	7	20.0	140			

每米排水沟工程量及钢筋表

设计	常启全	
校对	钱阳南	
审核	龙秋盛	

每米排水沟工程量及钢筋表

每米排水沟工程量及钢筋表

排水沟型号	钢筋	形状	规格	长度 (mm)	根数	单重 (N)	共重 (N)	总重 (N)	砼 (m³)	垫层 (m³)	排水沟型号	钢筋	形状	规格	长度 (mm)	根数	单重 (N)	共重 (N)	总重 (N)	砼 (m³)	垫层 (m³)
R1208-2 d=200	①	950	Φ10	1100	14	6.80	95	511	0.64	0.18	R1510-2 d=200	①	1150	Φ10	1300	14	8.0	112	633	0.78	0.21
	②	1000	Φ8	1000	34	3.95	134					②	1000	Φ8	1000	46	3.95	182			
	③	1550	Φ10	1550	7	9.60	67					③	1850	Φ10	1850	7	11.4	80			
	④	1550	Φ12	3450	7	30.7	215					④	1850	Φ12	4150	7	36.9	259			
R1008-2 d=200	①	950	Φ10	1100	14	6.80	95	481	0.60	0.16	R1210-2 d=200	①	1150	Φ10	1300	14	8.0	112	569	0.72	0.18
	②	1000	Φ8	1000	32	3.95	126					②	1000	Φ8	1000	38	3.95	150			
	③	1350	Φ10	1350	7	8.30	58					③	1550	Φ10	1550	7	9.6	67			
	④	1350	Φ12	3250	7	28.9	202					④	1550	Φ12	3850	7	34.3	240			
R0808-2 d=200	①	950	Φ10	1100	14	6.80	95	454	0.56	0.14	R1010-2 d=200	①	1150	Φ10	1300	14	8.0	112	539	0.68	0.16
	②	1000	Φ8	1000	30	3.95	119					②	1000	Φ8	1000	36	3.95	142			
	③	1150	Φ10	1150	7	7.10	50					③	1350	Φ10	1350	7	8.3	58			
	④	1150	Φ12	3050	7	27.1	190					④	1350	Φ12	3650	7	32.5	227			
R0608-2 d=200	①	950	Φ10	1100	14	6.80	95	425	0.52	0.12	R0810-2 d=200	①	1150	Φ10	1300	14	8.0	112	511	0.64	0.14
	②	1000	Φ8	1000	28	3.95	111					②	1000	Φ8	1000	34	3.95	134			
	③	950	Φ10	950	7	5.90	41					③	1150	Φ10	1150	7	7.1	50			
	④	950	Φ12	2850	7	25.4	178					④	1150	Φ12	3450	7	30.7	215			
R0408-2 d=200	①	950	Φ10	1100	14	6.80	95	395	0.48	0.10	R0610-2 d=200	①	1150	Φ10	1300	14	8.0	112	481	0.60	0.12
	②	1000	Φ8	1000	26	3.95	103					②	1000	Φ8	1000	32	3.95	126			
	③	750	Φ10	750	7	4.60	32					③	950	Φ10	950	7	5.9	41			
	④	750	Φ12	2650	7	23.6	165					④	950	Φ12	3250	7	28.9	202			

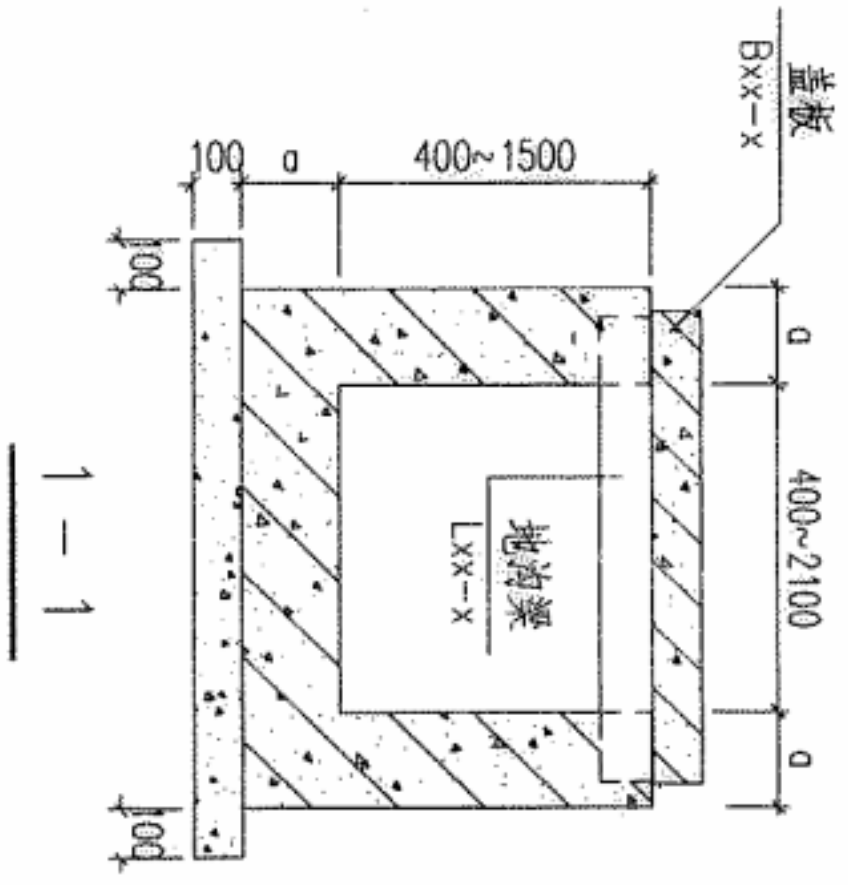
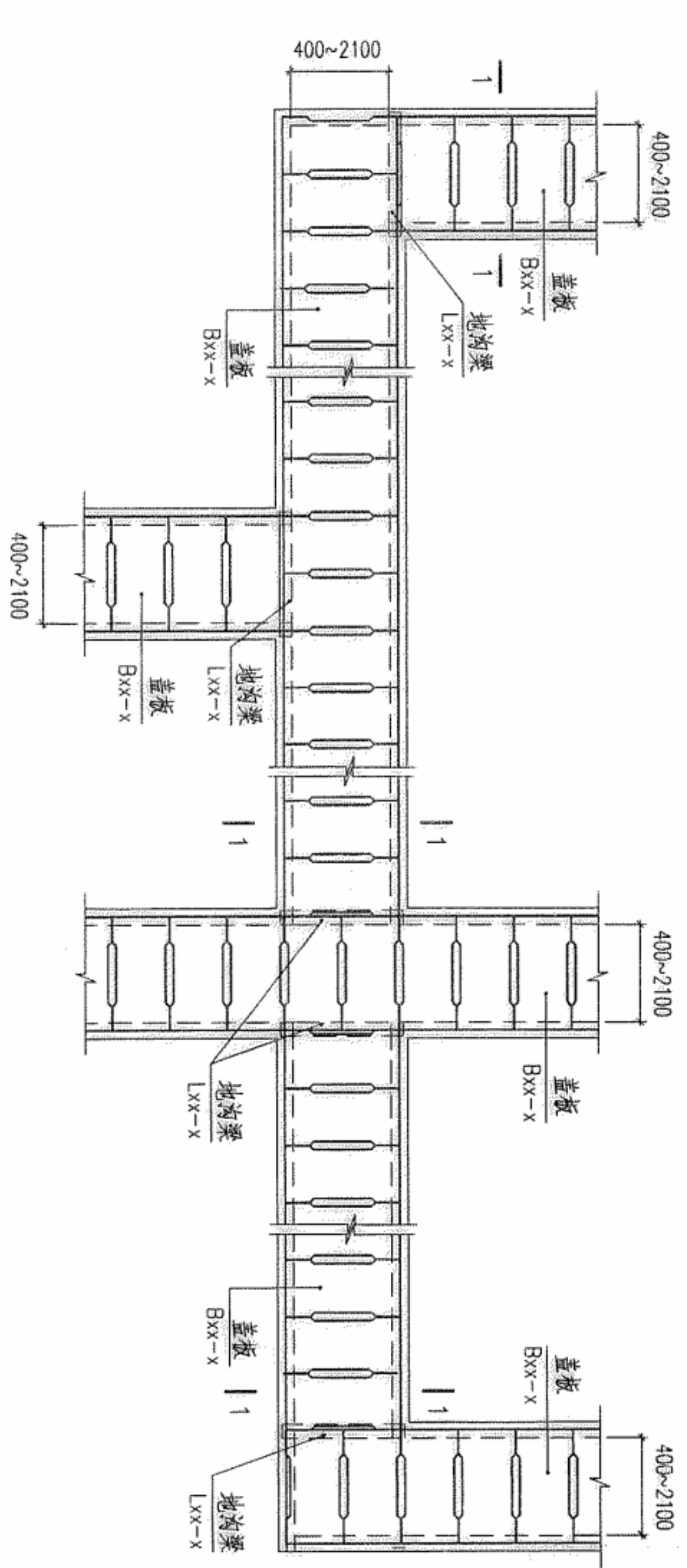
设计	常启全	张子军
校对	钱阳南	钱阳南
审核	龙秋盛	龙秋盛

每米排水沟工程量及钢筋表

每米排水沟工程量及钢筋表

排水沟型号	钢筋	形状	规格	长度 (mm)	根数	单重 (N)	共重 (N)	总重 (N)	砼 (m ³)	垫层 (m ³)	排水沟型号	钢筋	形状	规格	长度 (mm)	根数	单重 (N)	共重 (N)	总重 (N)	砼 (m ³)	垫层 (m ³)
R1812-2 d=250	①	200└┬┘1400	φ12	1600	14	14.2	199	957	1.175	0.25	R2115-2 d=250	①	200└┬┘1700	φ12	1900	14	16.9	237	1270	1.40	0.28
	②	1000	φ8	1000	48	3.95	190					②	1000	φ10	1000	60	6.17	370			
	③	2250	φ12	2250	7	20.0	140					③	2550	φ12	2550	7	22.7	159			
	④	1400└┬┘950└┬┘1400	φ14	5050	7	61.1	428					④	1700└┬┘2550└┬┘1700	φ14	5950	7	72.0	504			
R1512-2 d=250	①	200└┬┘1400	φ12	1600	14	14.2	199	798	1.10	0.22	R1815-2 d=250	①	200└┬┘1700	φ12	1900	14	16.9	237	1202	1.325	0.25
	②	1000	φ8	1000	46	3.95	182					②	1000	φ10	1000	56	6.17	346			
	③	1950	φ12	1950	7	17.4	121					③	2250	φ12	2250	7	20.0	140			
	④	1400└┬┘1950└┬┘1400	φ12	4750	7	42.3	296					④	1700└┬┘2250└┬┘1700	φ14	5650	7	68.4	479			
R1212-2 d=250	①	200└┬┘1400	φ12	1600	14	14.2	199	745	1.025	0.19	R1515-2 d=250	①	200└┬┘1700	φ12	1900	14	16.9	237	1024	1.25	0.22
	②	1000	φ8	1000	42	3.95	166					②	1000	φ10	1000	54	6.17	333			
	③	1650	φ12	1650	7	14.7	103					③	1950	φ12	1950	7	17.4	121			
	④	1400└┬┘1650└┬┘1400	φ12	4450	7	39.6	277					④	1700└┬┘1950└┬┘1700	φ12	5350	7	47.6	333			
R1012-2 d=250	①	200└┬┘1400	φ12	1600	14	14.2	199	712	0.975	0.17	R1215-2 d=250	①	200└┬┘1700	φ12	1900	14	16.9	237	964	1.175	0.19
	②	1000	φ8	1000	40	3.95	158					②	1000	φ10	1000	50	6.17	309			
	③	1450	φ12	1450	7	12.9	90					③	1650	φ12	1650	7	14.7	103			
	④	1400└┬┘1450└┬┘1400	φ12	4250	7	37.8	265					④	1700└┬┘1650└┬┘1700	φ12	5050	7	45.0	315			
R0812-2 d=250	①	200└┬┘1400	φ12	1600	14	14.2	199	679	0.925	0.15	R1015-2 d=250	①	200└┬┘1700	φ12	1900	14	16.9	237	925	1.125	0.17
	②	1000	φ8	1000	38	3.95	150					②	1000	φ10	1000	48	6.17	296			
	③	1250	φ12	1250	7	11.1	78					③	1450	φ12	1450	7	12.9	90			
	④	1400└┬┘1250└┬┘1400	φ12	4050	7	36.0	252					④	1700└┬┘1450└┬┘1700	φ12	4850	7	43.2	302			

设计	常启全	2006.10
校对	钱阳南	2006.10
审核	龙秋盛	2006.10



名称	代号	页次	
		选用表	详图
盖板	Bxx-x	15	16~23
水沟梁	Lxx-x	24、25	26~31

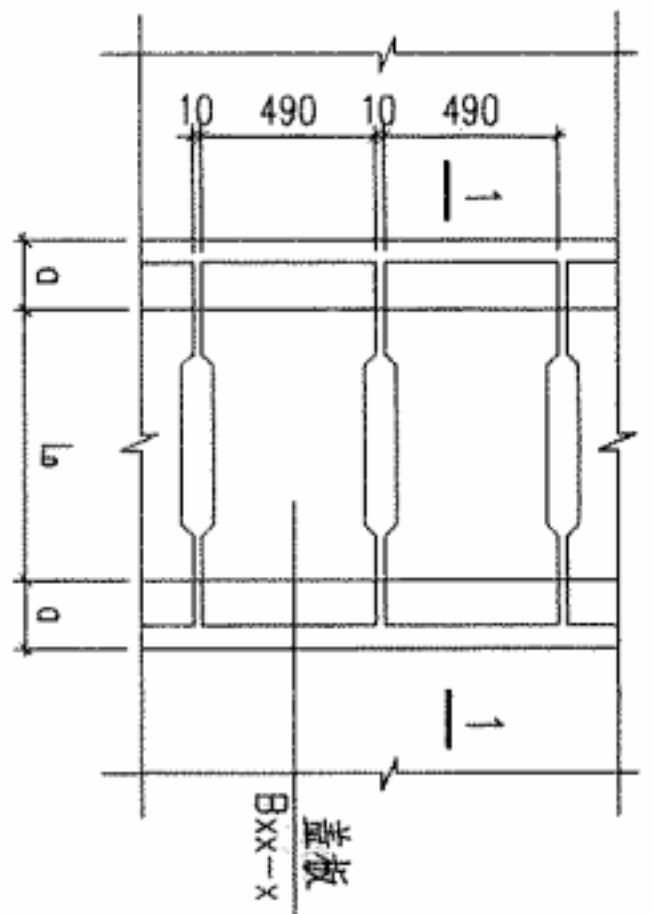
设计	常启全	常启全
校对	钱阳南	钱阳南
审核	龙秋盛	龙秋盛

地面均布活荷载作用下盖板选用表

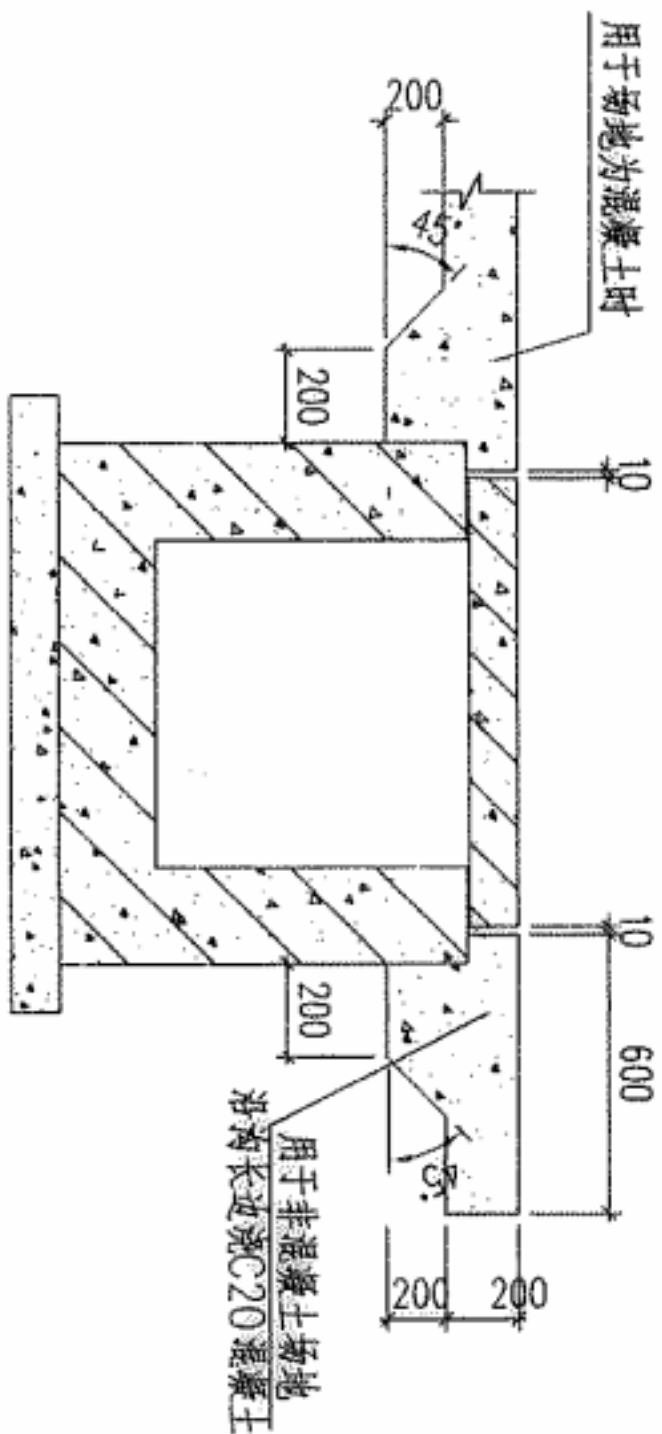
均布活荷载 q (KN/m ²)	5	10	20
盖板净跨 l_0 (mm)	盖板型号		
400	B04-1		
600	B06-1		
800	B08-1		B08-2
1000	B10-1		B10-2
1200	B12-1		B12-2
1500	B15-1	B15-2	B15-3
1800	B18-1	B18-2	B18-3
2100	B21-1	B21-2	B21-3

汽车荷载	公路Ⅱ级
盖板净跨 l_0 (mm)	盖板型号
400	B04-2
600	B06-2
800	B08-3
1000	B10-3
1200	B12-3
1500	B15-4
1800	B18-4
2100	B21-4

汽车荷载作用下盖板选用表

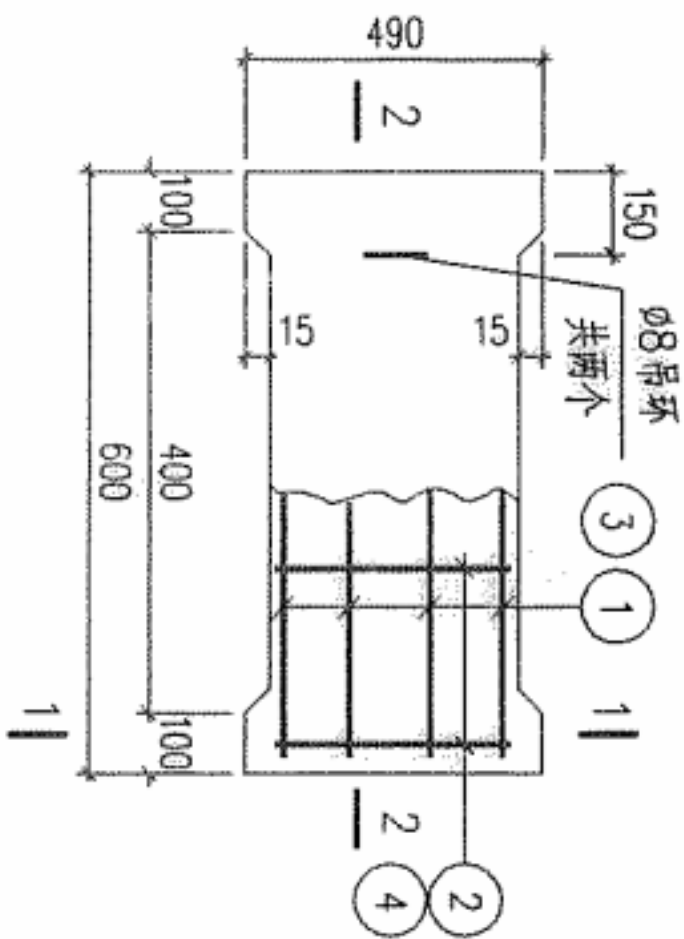


盖板布置示意图

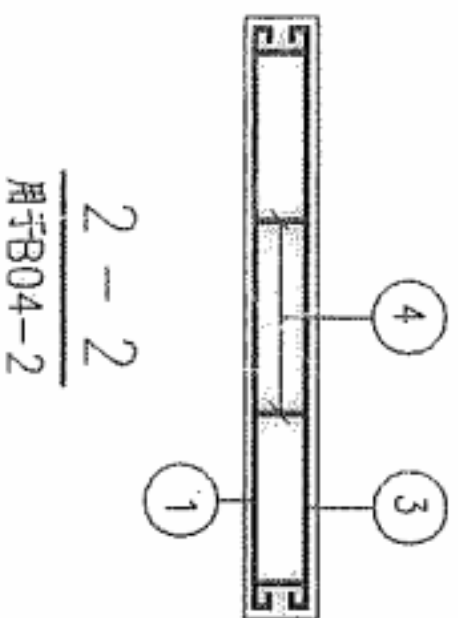


1-1

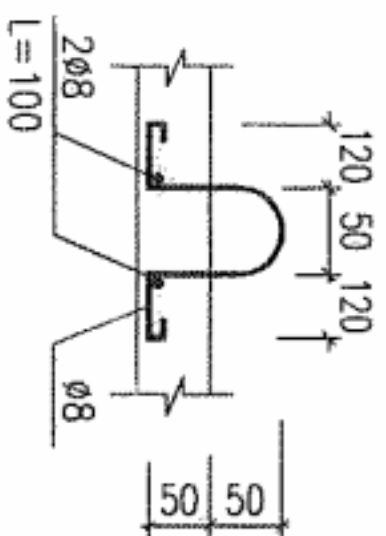
设计	常启全	常启全
校对	钱阳南	钱阳南
审核	龙秋盛	龙秋盛



B04-1~2平面

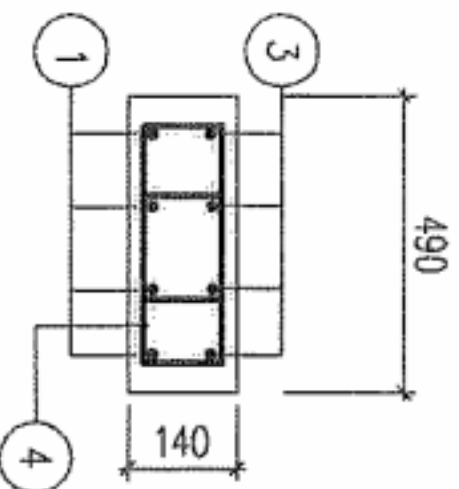


2-2
用于B04-2

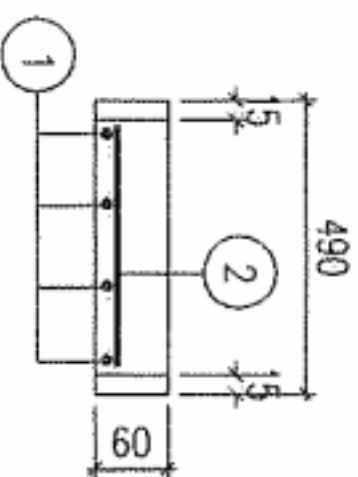


吊环详图

板号	钢筋	形状	规格	长度 (mm)	根数	单重 (N)	共重 (N)	总重 (N)	板厚/砼体积 (mm/m ³)	自重 (KN)
B04-1	①	┌ 550 ┐	φ8	650	4	2.57	10	19	60/0.017	0.43
	②	┌ 450 ┐	φ8	550	4	2.2	9			
B04-2	①	┌ 550 ┐	φ14	750	6	9.1	55	114	120/0.034	0.86
	③	┌ 550 ┐	φ8	650	4	2.6	10			
	④	┌ 300 ┐	φ8	890	14	3.5	49			



1-1
用于B04-2

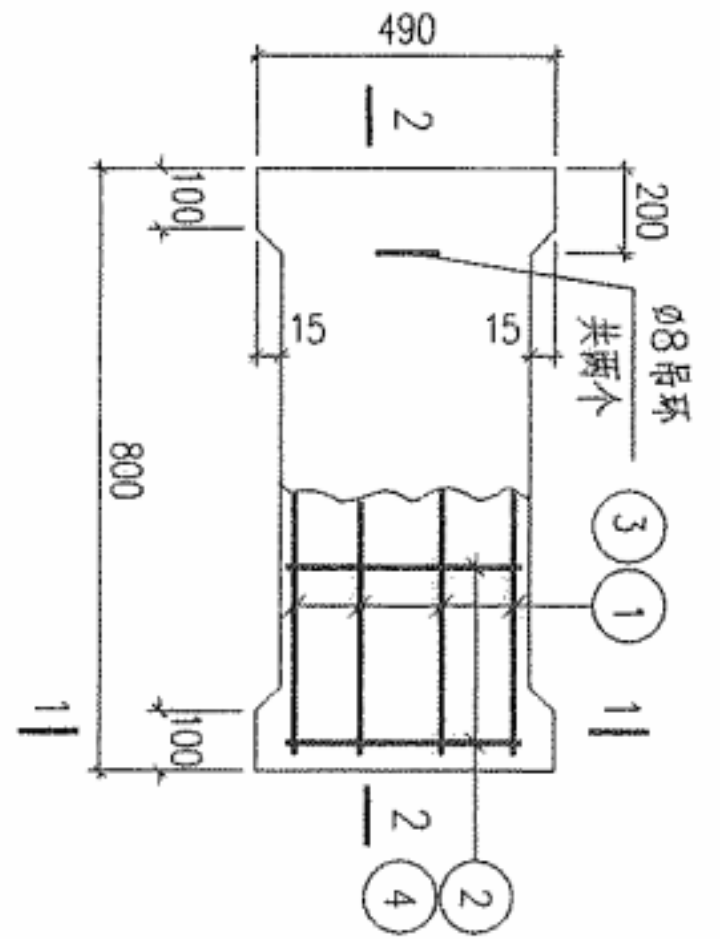


1-1
用于B04-1

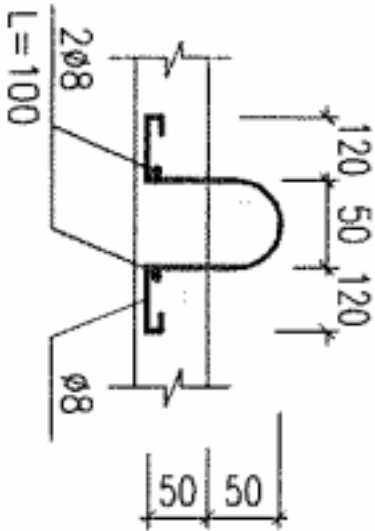
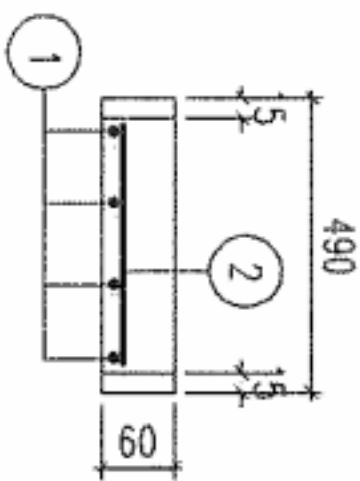
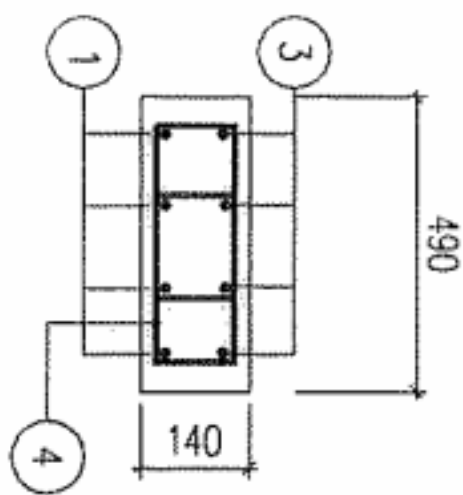
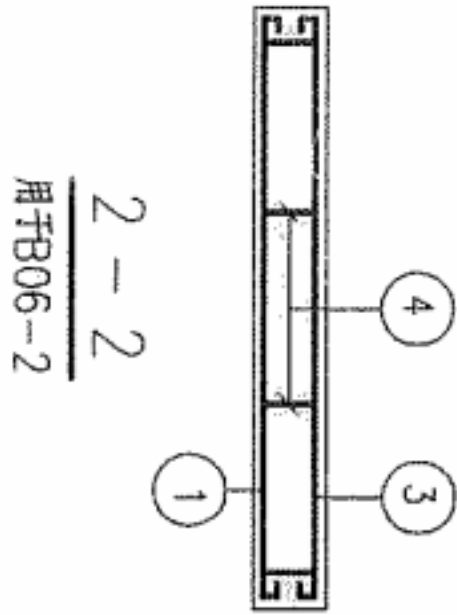
附注:

1、板B04-2用于横跨道路的排水沟时，板边可不设排水槽口。

设计	常启全	
校对	钱阳南	钱阳南
审核	龙秋盛	龙秋盛

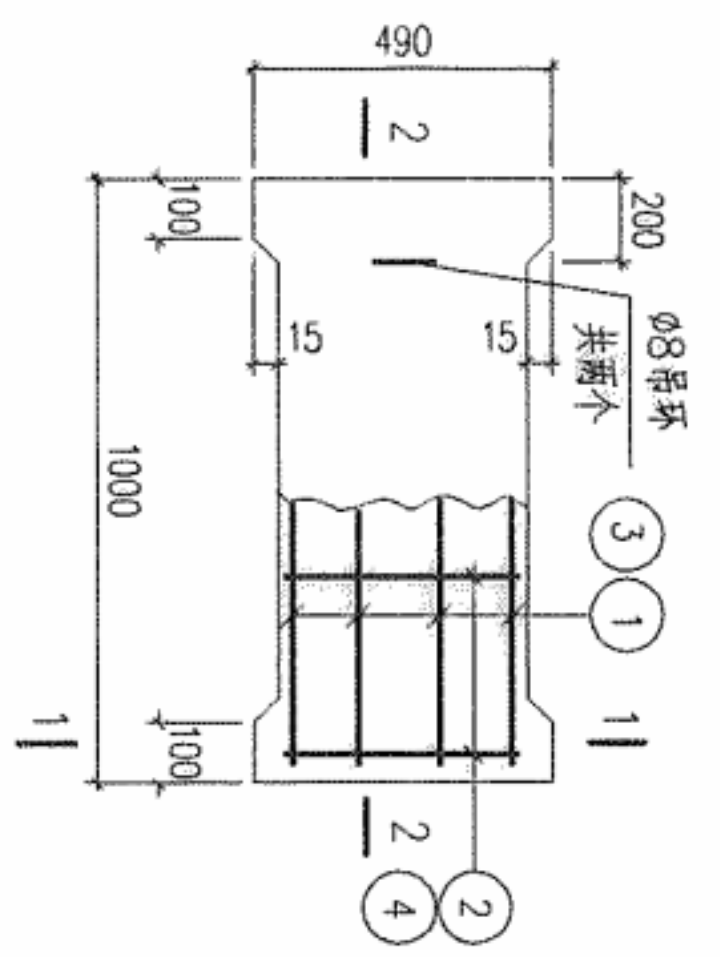


板号	钢筋	形状	规格	长度 (mm)	根数	单重 (N)	共重 (N)	总重 (N)	板厚/砼体积 (mm/m ³)	自重 (KN)
B06-1	①	┌ 750 ┐	Φ8	850	4	3.4	13	24	60/0.023	0.57
	②	└ 450 ┘	Φ8	550	5	2.2	11			
B06-2	①	┌ 750 ┐	Φ16	950	6	15	90	202	140/0.054	1.33
	③	└ 750 ┘	Φ8	850	4	3.4	13			
	④	┌ 300 ┐	Φ10	890	18	5.49	99			

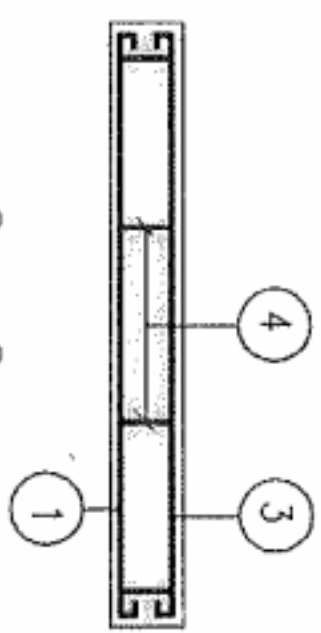


附注：
1、板B06-2用于横跨道路的排水沟时，板边可不设排水槽口。

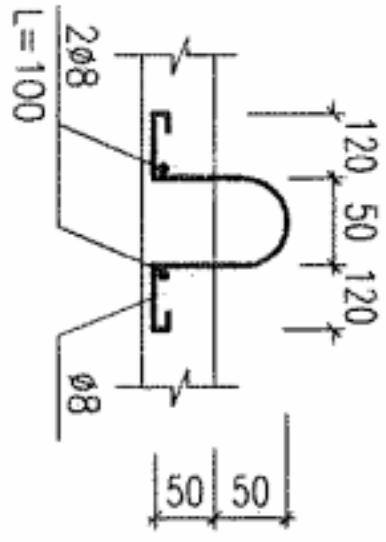
设计	常启全	常启全
校对	钱阳南	钱阳南
审核	龙秋盛	龙秋盛



B08-1~3平面



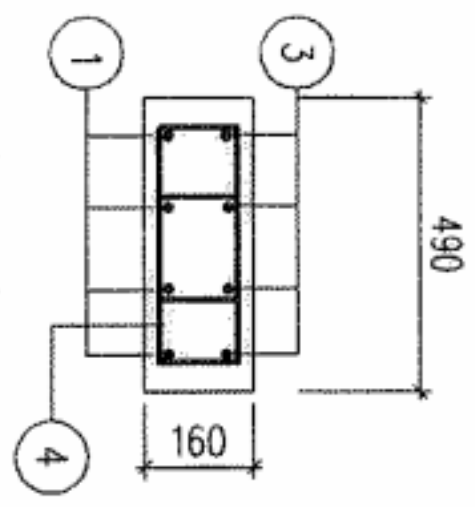
2-2
用于B08-3



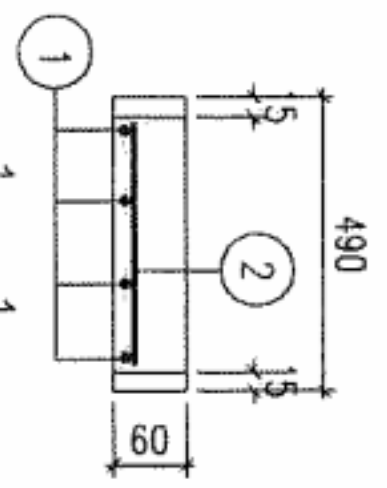
吊环详图

一块板工程量及钢筋表

板号	钢筋	形状	规格	长度 (mm)	根数	单重 (N)	共重 (N)	总重 (N)	板厚/砼体积 (mm/m³)	自重 (KN)
B08-1	①	┌ 950 ┐	φ8	1050	4	4.15	17	30	60/0.029	0.72
	②	└ 450 ┘	φ8	550	6	2.2	13			
B08-2	①	┌ 950 ┐	φ8	1050	6	4.15	25	38	60/0.029	0.72
	②	└ 450 ┘	φ8	550	6	2.2	13			
B08-3	①	┌ 950 ┐	φ16	1190	6	18.8	113	260	160/0.076	1.90
	③	└ 950 ┘	φ8	1050	4	4.15	17			
	④	┌ 300 ┐	φ10	950	22	5.9	130			



1-1
用于B08-3

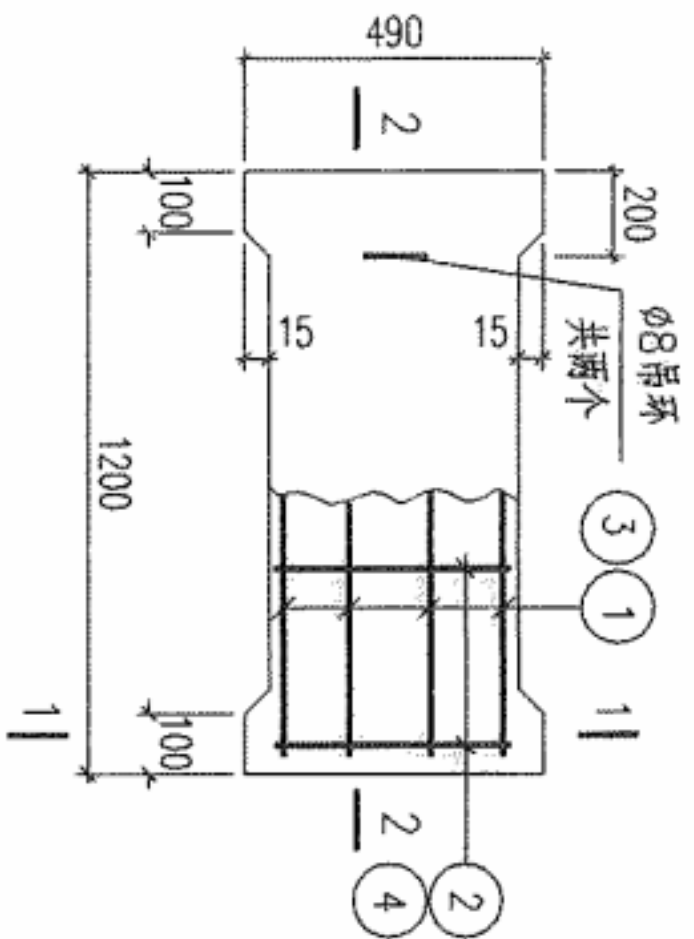


1-1
用于B08-1, 2

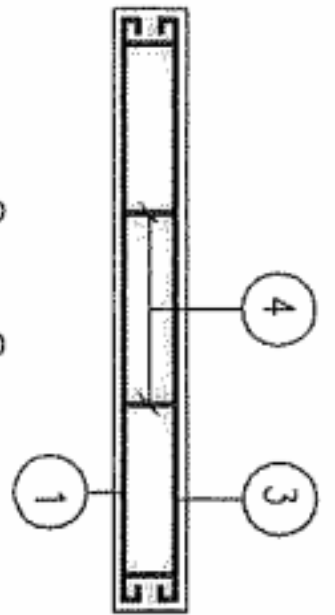
附注:

1、板B08-3用于横跨道路的排水沟时，板边可不设排水槽口。

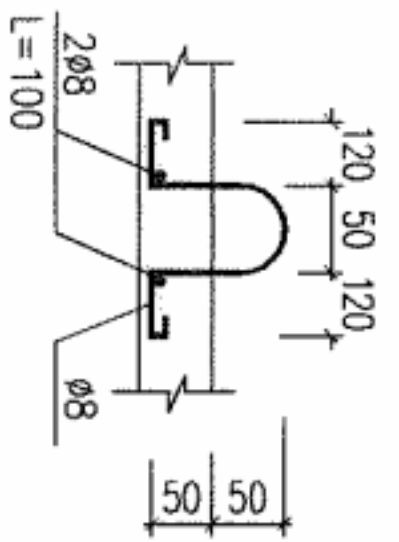
设计	常启全	常启全
校对	钱阳南	钱阳南
审核	龙秋盛	龙秋盛



B10-1~3平面



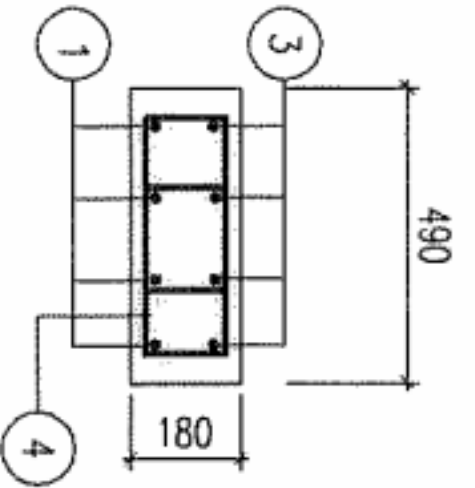
2-2
用于B10-3



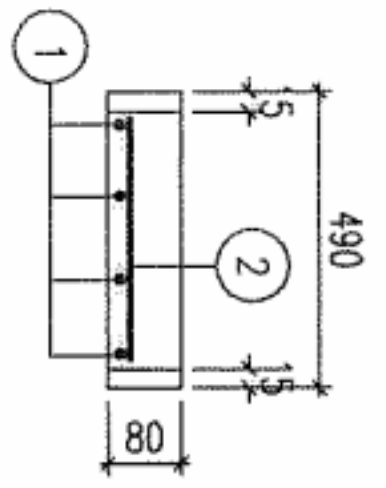
吊环详图

一块板工程量及钢筋表

板号	钢筋	形状	规格	长度 (mm)	根数	单重 (N)	共重 (N)	总重 (N)	板厚/砼体积 (mm/m ³)	自重 (KN)
B10-1	①	┌ 1150 ┐	φ8	1250	4	4.94	20	33	80/0.046	1.14
	②	└ 450 ┘	φ8	550	6	2.2	13			
B10-2	①	┌ 1150 ┐	φ8	1250	6	4.94	30	43	80/0.046	1.14
	②	└ 450 ┘	φ8	550	6	2.2	13			
B10-3	①	┌ 120 ┐	φ18	1390	6	27.8	167	339	180/0.103	2.57
	③	└ 1150 ┘	φ8	1250	4	4.94	20			
	④	┌ 300 ┐	φ10	950	26	5.9	152			



1-1
用于B10-3

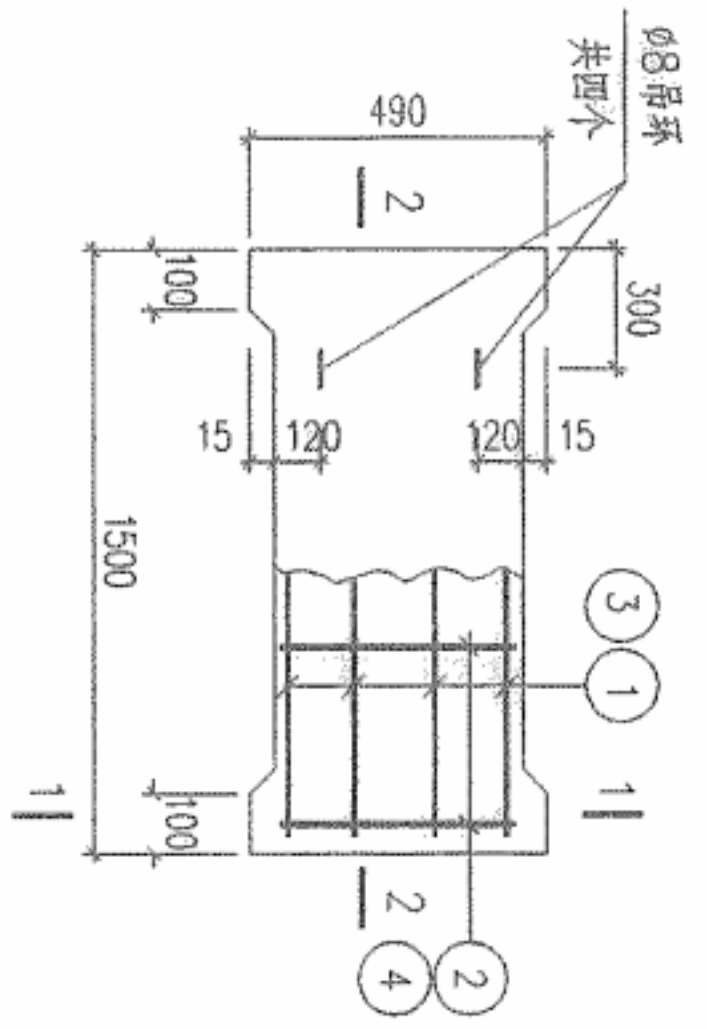


1-1
用于B10-1,2

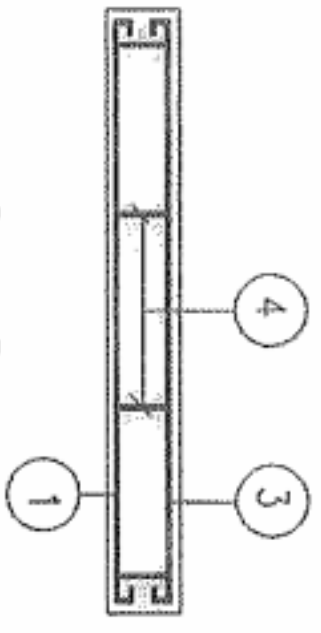
附注:

1、板B10-3用于横跨道路的排水沟时，板边可不设排水槽口。

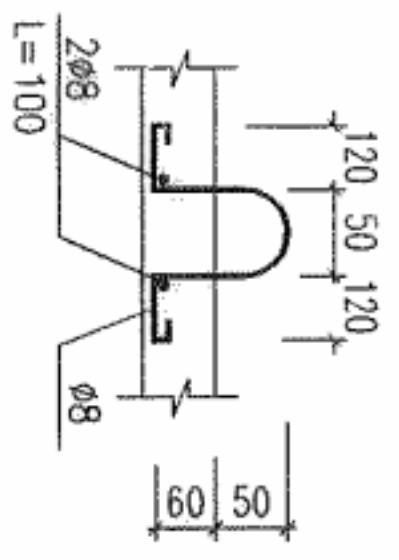
设计	常启全	第 2 分
校对	钱阳南	钱阳南
审核	龙秋盛	龙秋盛



B12-1~3平面



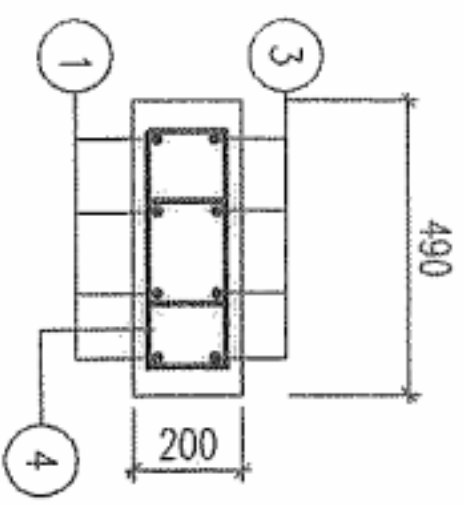
2-2
用于B12-3



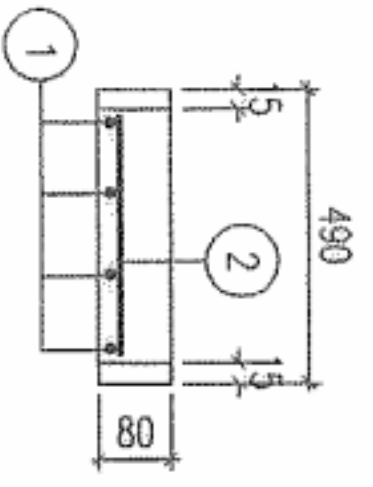
吊环详图

一块板工程量及钢筋表

板号	钢筋	形状	规格	长度 (mm)	根数	单重 (N)	共重 (N)	总重 (N)	板厚/砼体积 (mm/m³)	自重 (KN)
B12-1	①	┌ 1450 ┐	Φ8	1550	4	6.1	25	43	80/0.057	1.43
	②	└ 450 ┘	Φ8	550	8	2.2	18			
B12-2	①	┌ 1450 ┐	Φ10	1580	6	9.7	59	77	80/0.057	1.43
	②	└ 450 ┘	Φ8	550	8	2.2	18			
B12-3	①	┌ 1450 ┐	Φ18	1650	6	33	198	411	200/0.143	3.56
	③	└ 1450 ┘	Φ8	1550	4	6.1	25			
	④	┌ 300 ┐	Φ10	950	32	5.9	188			



1-1
用于B12-3

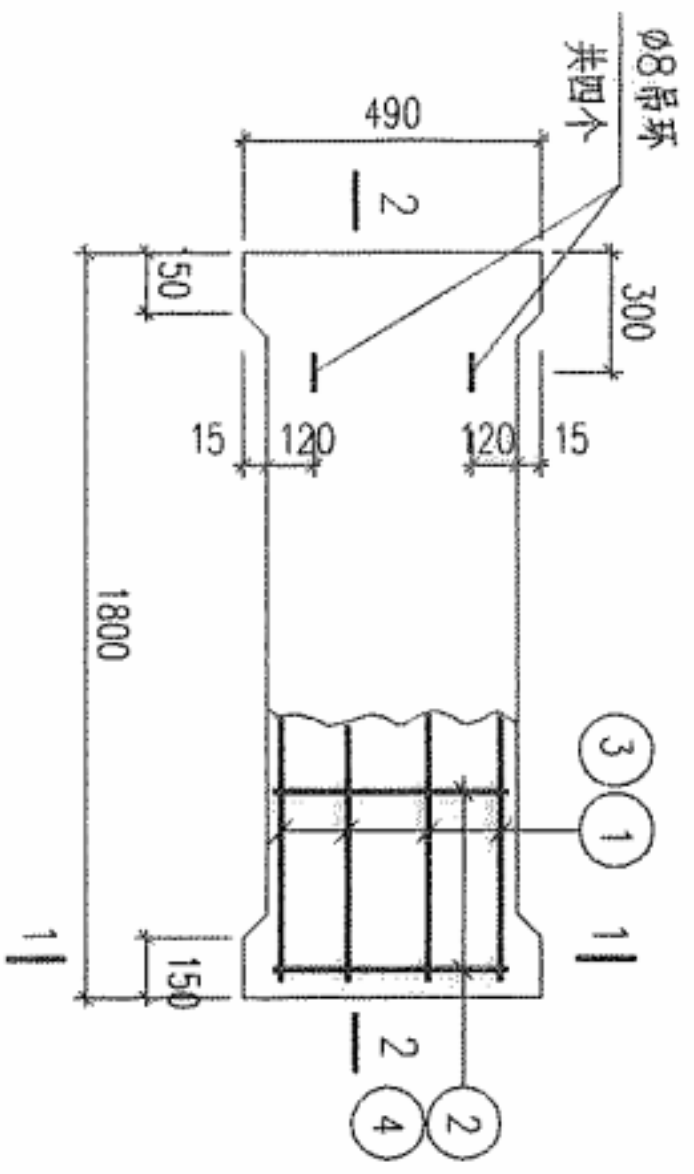


1-1
用于B12-1、2

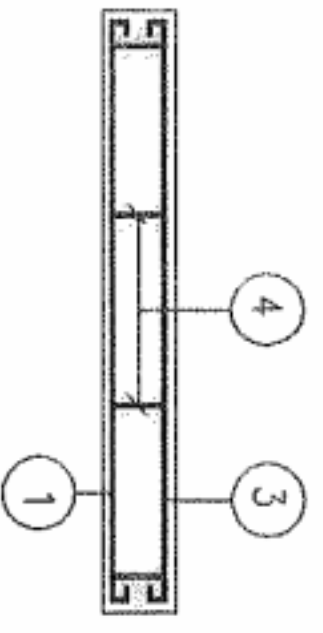
附注:

1、板B12-3用于横跨道路的排水沟时，板边可不设排水槽口。

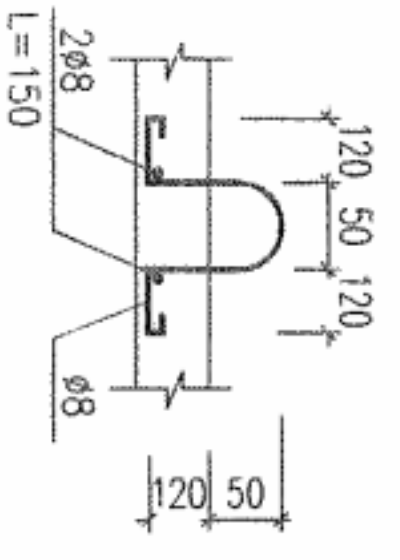
设计	常启全	常启全
校对	钱阳南	钱阳南
审核	龙秋盛	龙秋盛



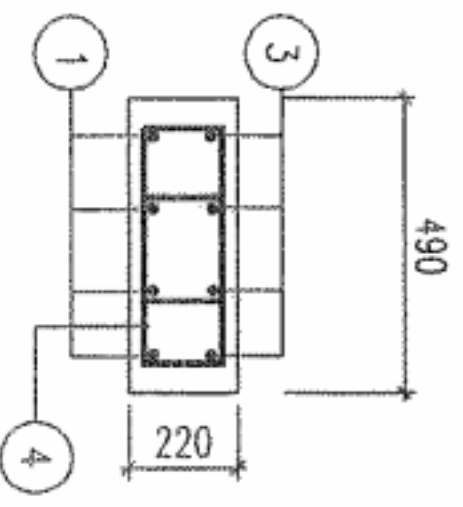
B15-1~4平面



2-2
用于B15-4



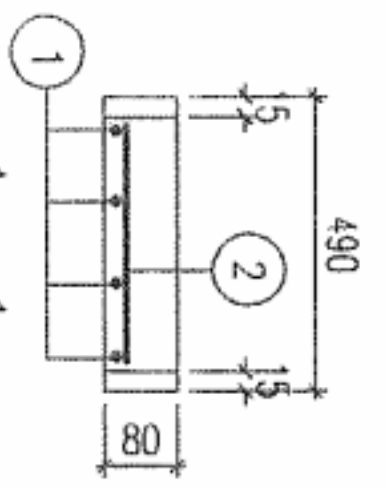
吊环详图
用于B15-4



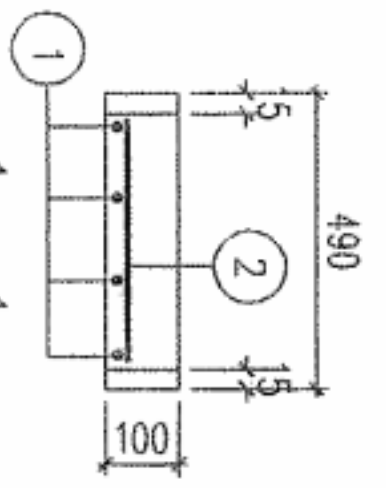
1-1
用于B15-4

一块板工程量及钢筋表

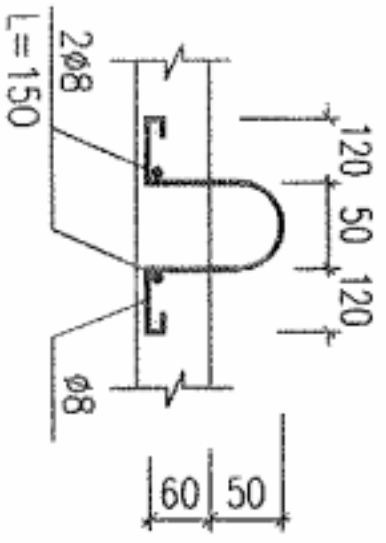
板号	钢筋	形状	规格	长度 (mm)	根数	单重 (N)	共重 (N)	总重 (N)	板厚/砼体积 (mm/m³)	自重 (KN)
B15-1	①	┌ 1750 ┐	φ8	1850	6	7.3	44	62	80/0.068	1.71
	②	└ 450 ┘	φ8	550	8	2.2	18			
B15-2	①	┌ 1750 ┐	φ10	1880	6	11.6	70	88	80/0.068	1.71
	②	└ 450 ┘	φ8	550	8	2.2	18			
B15-3	①	┌ 1750 ┐	φ10	1880	6	11.6	70	88	100/0.086	2.14
	②	└ 450 ┘	φ8	550	8	2.2	18			
B15-4	①	┌ 1750 ┐	φ20	1950	6	48.2	289	476	220/0.188	4.71
	②	└ 1750 ┘	φ8	1850	4	7.23	29			
	③	┌ 1750 ┐	φ8	1850	4	7.23	29			
	④	└ 300 ┘	φ8	1050	38	4.1	158			



1-1
用于B15-1, 2



1-1
用于B15-3



吊环详图
用于B15-1~3

附注:

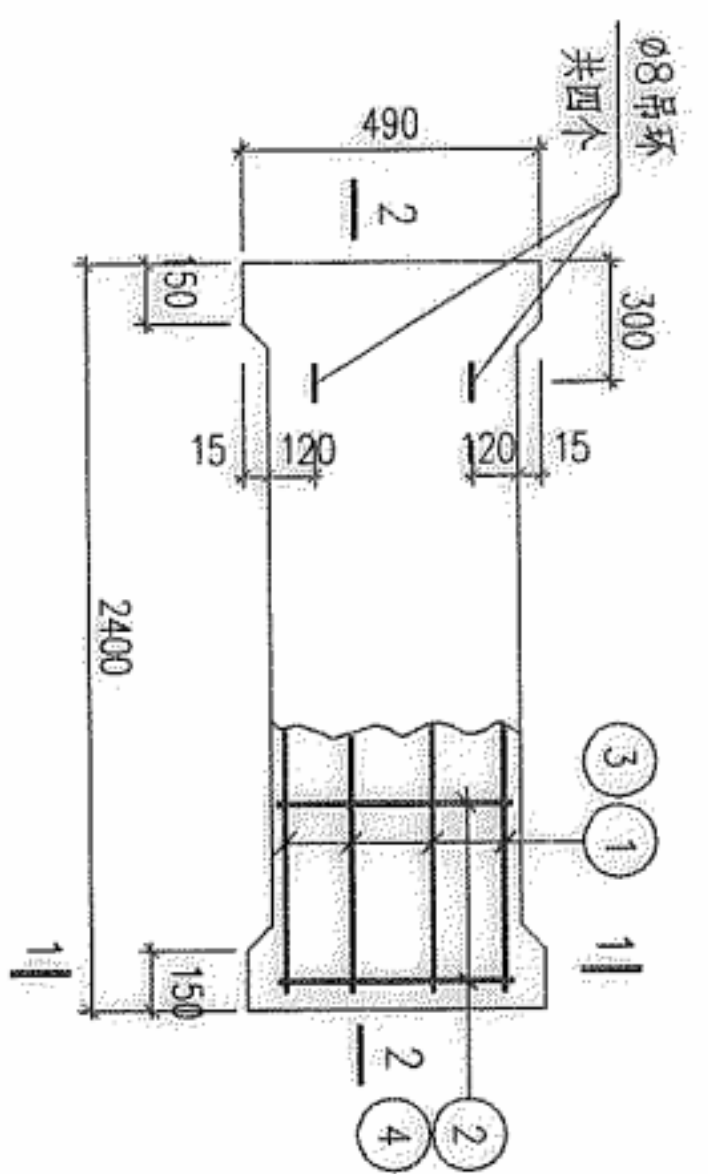
1. 板B15-4用于横跨道路的排水沟时, 板边可不设排水槽口。

通用图
2006年

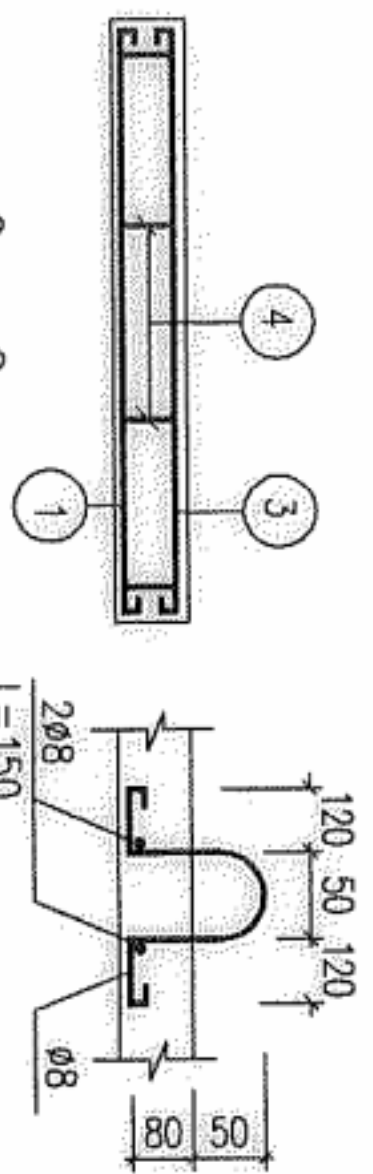
B15-1~4 材料表

图号 SH102-2006
共 32 页 第 21 页

设计	常启全	李阳
校对	钱阳南	李阳
审核	龙秋盛	李阳

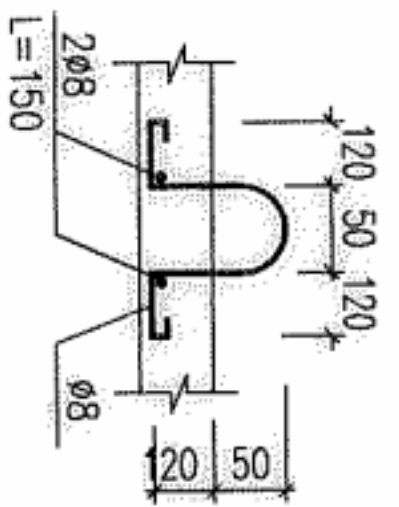


B21-1~4平面

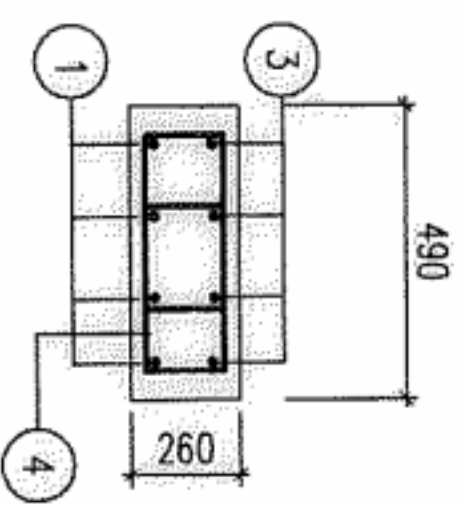


2-2
用于B21-4

吊环详图
用于B21-1~3

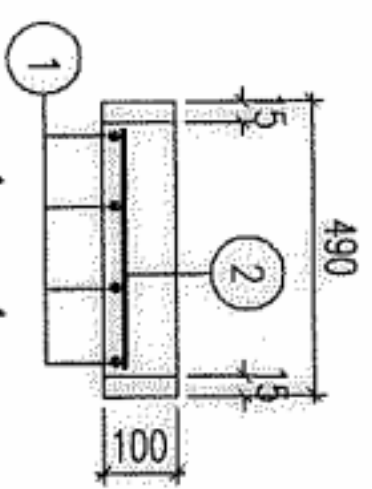


吊环详图
用于B21-4

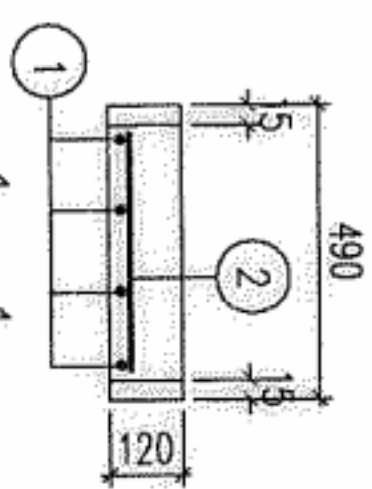


1-1
用于B21-4

板号	钢筋	形状	规格	长度 (mm)	根数	单重 (N)	共重 (N)	总重 (N)	板厚/砼体积 (mm/m³)	自重 (KN)
B21-1	①	┌ 2350 ┐	Φ8	2450	6	9.7	58	82	100/0.114	2.85
	②	└ 450 ┘	Φ8	550	11	2.2	24			
B21-2	①	┌ 2350 ┐	Φ10	2480	6	15.3	92	116	100/0.114	2.85
	②	└ 450 ┘	Φ8	550	11	2.2	24			
B21-3	①	┌ 2350 ┐	Φ12	2500	6	22.2	133	177	120/0.137	3.42
	②	└ 450 ┘	Φ8	550	11	2.2	24			
B21-4	①	┌ 2350 ┐	Φ20	2550	6	63	378	622	260/0.295	7.41
	②	┌ 2350 ┐	Φ8	2450	4	9.7	39			
	③	└ 300 ┘	Φ8	1050	50	4.1	205			
	④	└ 150 ┘	Φ8	1050	50	4.1	205			



1-1
用于B21-1~2

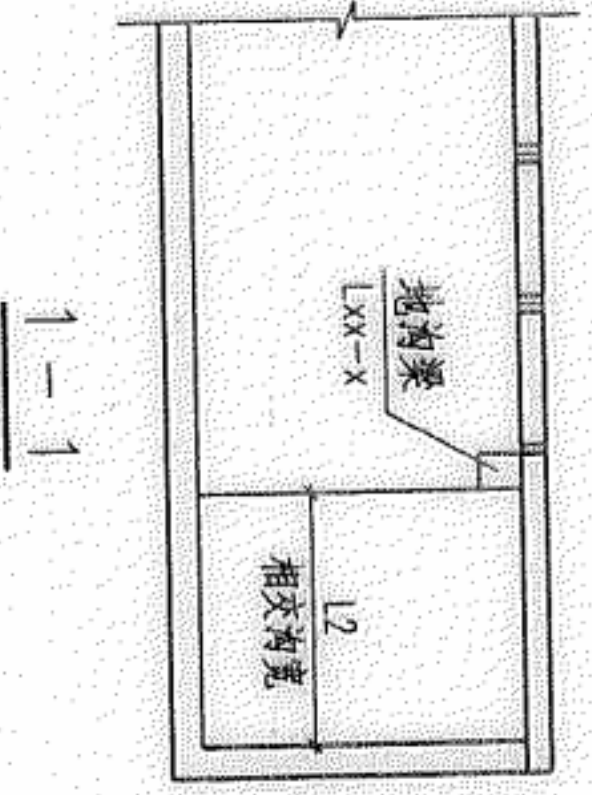
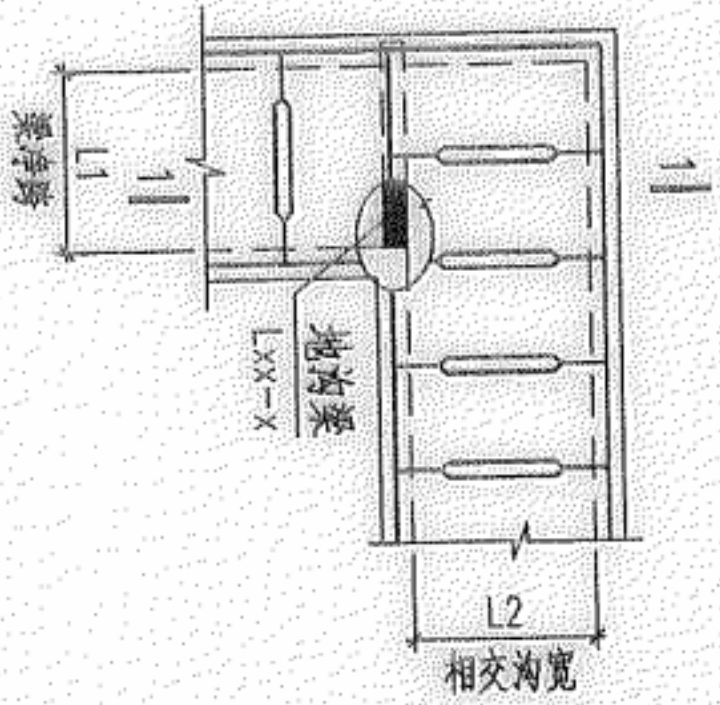
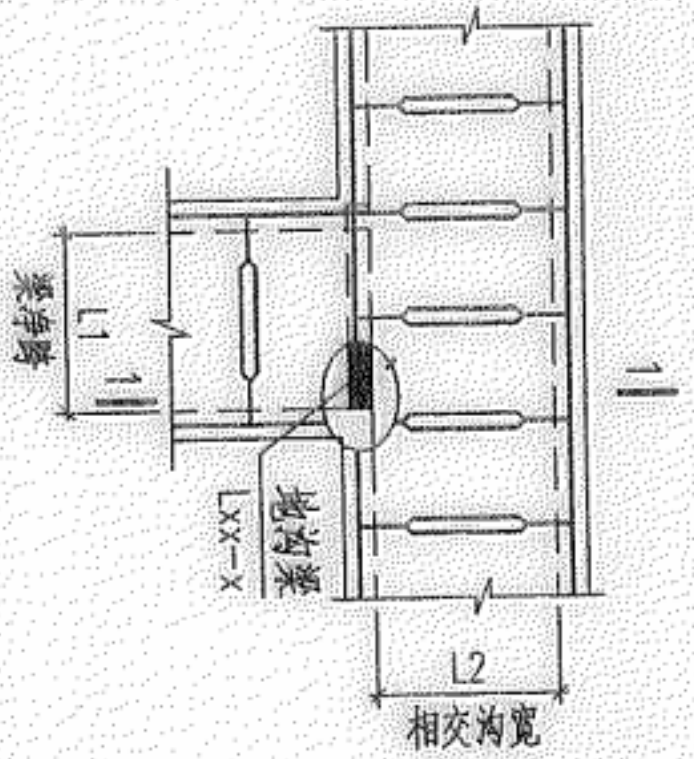


1-1
用于B21-3

附注:

1、板B21-4用于横跨道路的排水沟时，板边可不设排水槽口。

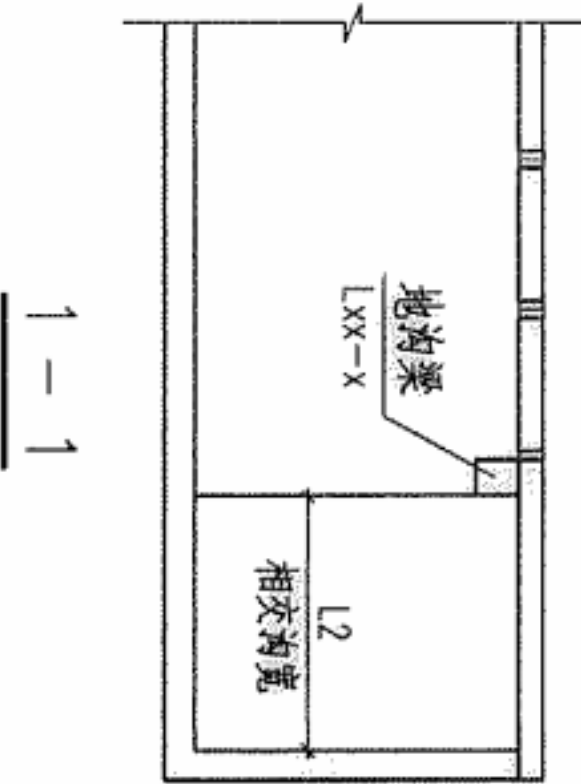
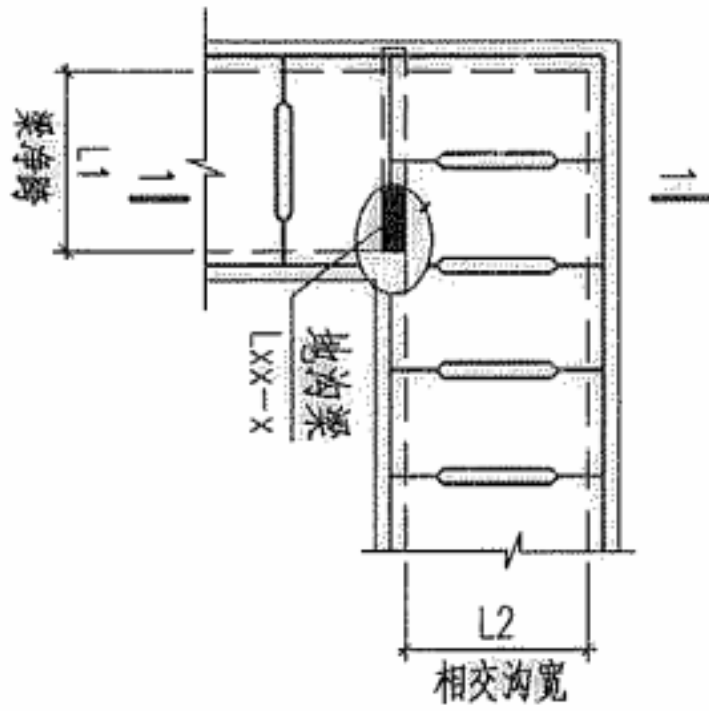
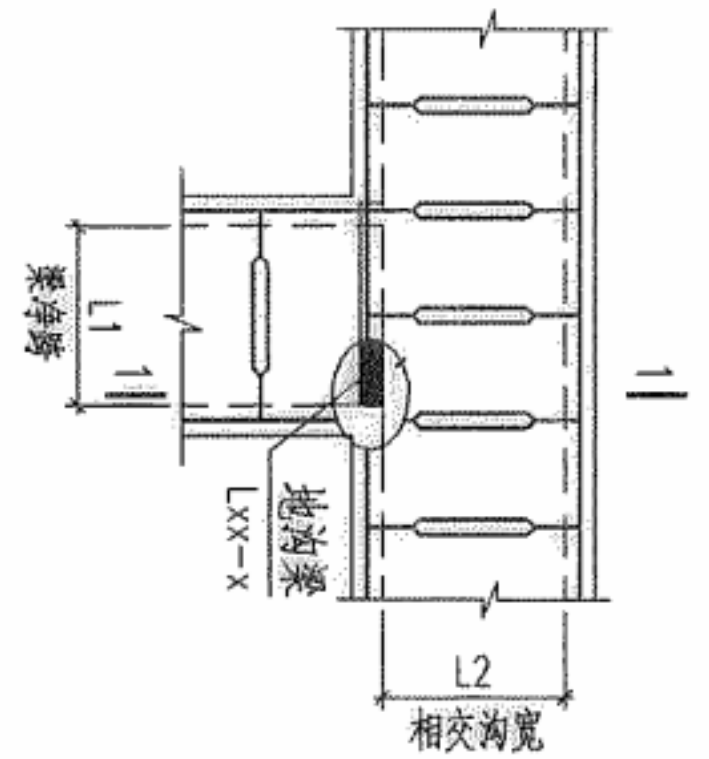
设计	常启全	常启全
校对	钱阳南	钱阳南
审核	龙秋盛	龙秋盛



地面均布活荷载作用下排水沟梁选用表

均布活荷载q (KN/m ²)	梁净跨L1	相交沟宽L2	梁型号			均布活荷载q (KN/m ²)	梁净跨L1	相交沟宽L2	梁型号		
			5	10	20				5	10	20
400	400	600	L04-1			1200		1000	L12-1	L12-2	L12-3
								1200	L12-1	L12-2	L12-4
								1500	L12-2	L12-3	L12-4
600	400	800	L06-1			1500		1200	L15-1	L15-2	L15-4
								1500	L15-1	L15-2	L15-4
								1800	L15-2	L15-3	L15-5
800	600	800	L08-1			1800		1500	L18-1	L18-2	L18-3
								1800	L18-1	L18-2	L18-4
								2100	L18-2	L18-3	L18-5
1000	800	1000	L10-1			2100		1800	L21-1	L21-2	L21-4
								2100	L21-1	L21-2	L21-4
								2100	L21-1	L21-3	L21-5
1000	1000	1200	L10-1	L10-2		2100		2100	L21-1	L21-3	L21-5
								2100	L21-1	L21-3	L21-5
								2100	L21-1	L21-3	L21-5

设计	常启全	
校对	钱阳南	
审核	龙秋盛	



汽车荷载作用下排水沟梁选用表

汽车荷载		公路I级	汽车荷载		公路I级
梁净跨L1	相交沟宽L2	梁型号	梁净跨L1	相交沟宽L2	梁型号
400	400	L04-2	1200	1000	L12-5
	500			1200	
	600			1500	
600	500	L06-2	1500	1200	L15-7
	600			1500	
	800			1800	
800	600	L08-2	1800	1500	L18-6
	800			1800	
	1000			2100	
1000	800	L10-3	2100	1800	L21-6
	1000			2100	
	1200				

通用图

2006年

汽车荷载下排水沟梁选用表

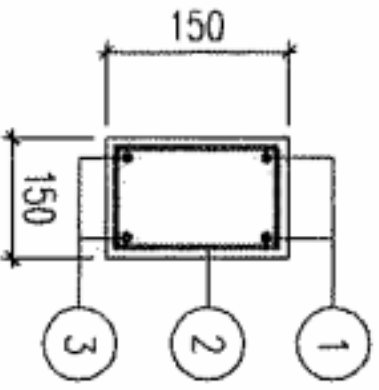
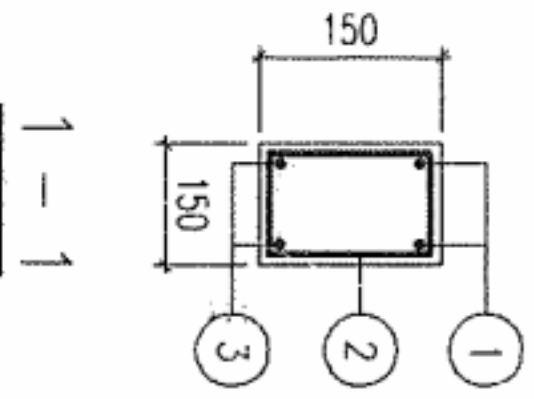
图号 SHIT102-2006

共 32 页 第 25 页

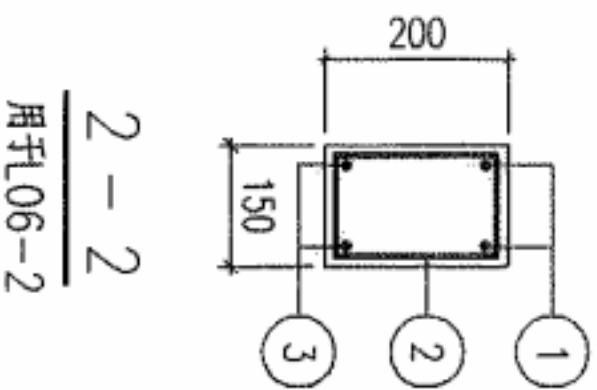
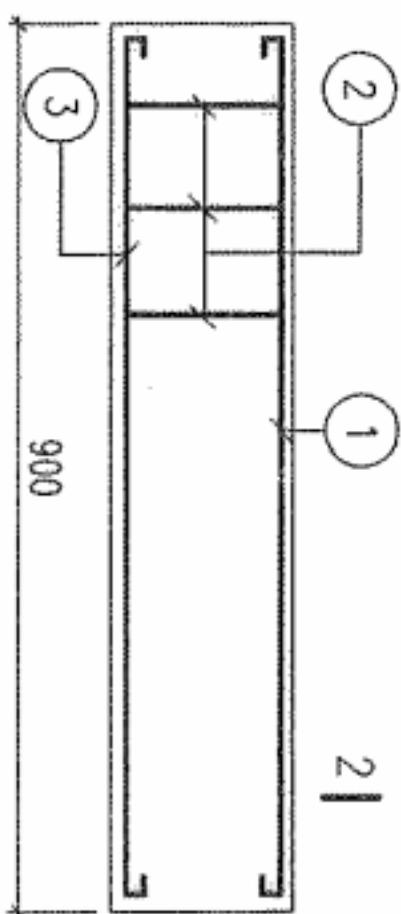
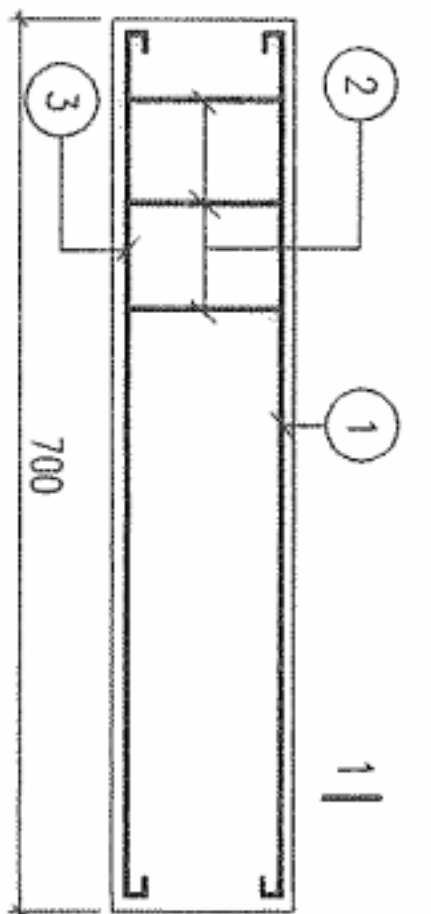
设计	常启全	
校对	钱阳南	
审核	龙秋盛	

一根排水沟梁工程量及钢筋表

梁号	钢筋	形状	规格	长度 (mm)	根数	单重 (N)	共重 (N)	总重 (N)	砼体积 (m³)	自重 (KN)
L04-1	①		Φ8	750	2	3	5.9	24	0.016	0.394
	②		Φ8	510	6	2	12.1			
	③		Φ8	750	2	3	5.9			
L04-2	①		Φ8	750	2	3	5.9	45	0.016	0.394
	②		Φ10	510	8	3.2	25.2			
	③		Φ12	790	2	7	14			
L06-1	①		Φ8	950	2	3.8	7.5	29	0.020	0.506
	②		Φ8	510	7	2	14.1			
	③		Φ8	950	2	3.8	7.5			
L06-2	①		Φ10	1090	2	6.7	13.5	75	0.027	0.675
	②		Φ10	610	10	3.8	37.6			
	③		Φ14	990	2	12	24			



2-2
用于L06-1

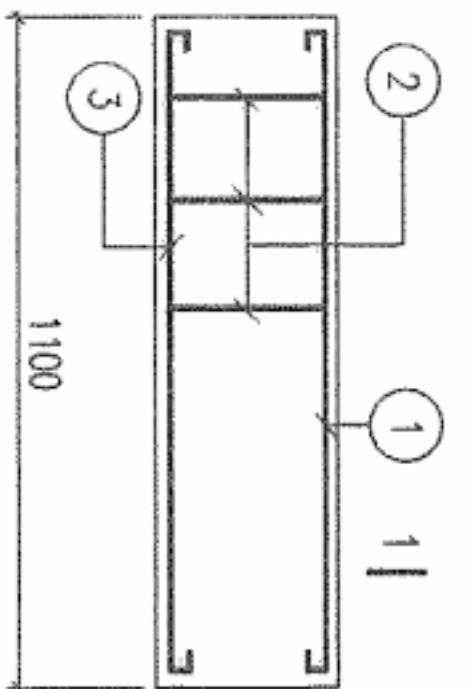


2-2
用于L06-2

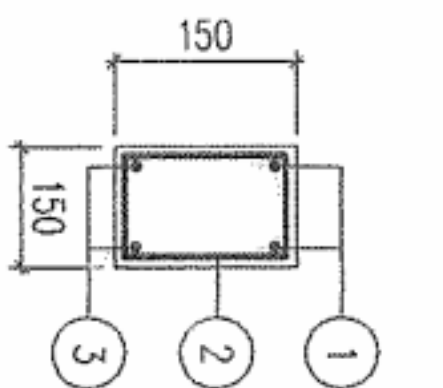
设计	常启全	龙秋盛
校对	钱阳南	龙秋盛
审核	龙秋盛	龙秋盛

一根排水沟梁工程量及钢筋表

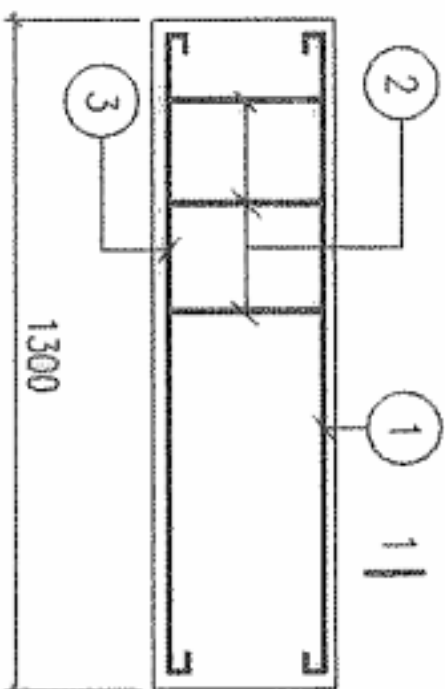
梁号	钢筋	形状	规格	长度 (mm)	根数	单重 (N)	共重 (N)	总重 (N)	砼体积 (m³)	自重 (KN)
L08-1	①		φ8	1150	2	4.5	9.1	34	0.025	0.619
	②		φ8	510	8	2	16			
	③		φ8	1150	2	4.5	9.1			
L08-2	①		φ12	1190	2	10.6	21.2	117	0.033	0.825
	②		φ10	610	12	3.8	45.2			
	③		φ18	1250	2	25	50			
L10-1	①		φ8	1350	2	5.3	10.7	42	0.029	0.73
	②		φ8	510	10	2	20.1			
	③		φ8	1350	2	5.3	10.7			
L10-2	①		φ8	1350	2	5.3	10.7	48	0.029	0.73
	②		φ8	510	10	2	20.1			
	③		φ10	1380	2	8.5	17			
L10-3	①		φ12	1390	2	12.4	24.8	135	0.065	1.625
	②		φ10	810	12	5	60			
	③		φ14	1390	3	16.8	50.4			



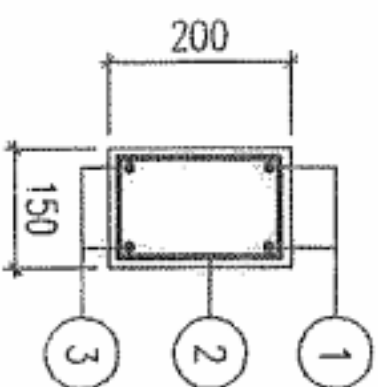
L08-1~2



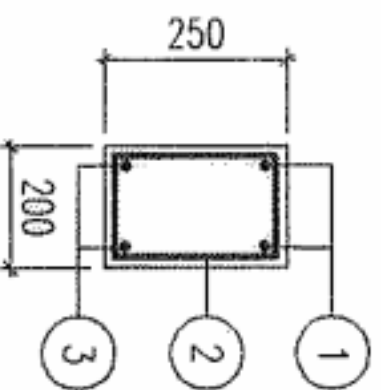
用于L08-1



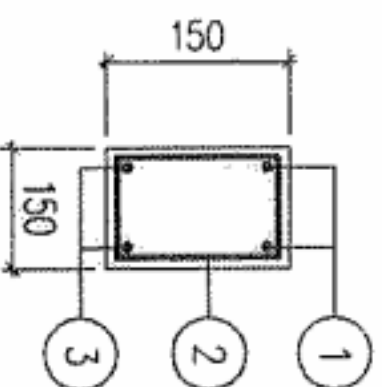
L10-1~3



用于L08-2



用于L10-3



用于L10-1~2

通用图

2006年

L08-1~2, L10-1~3 梁详图

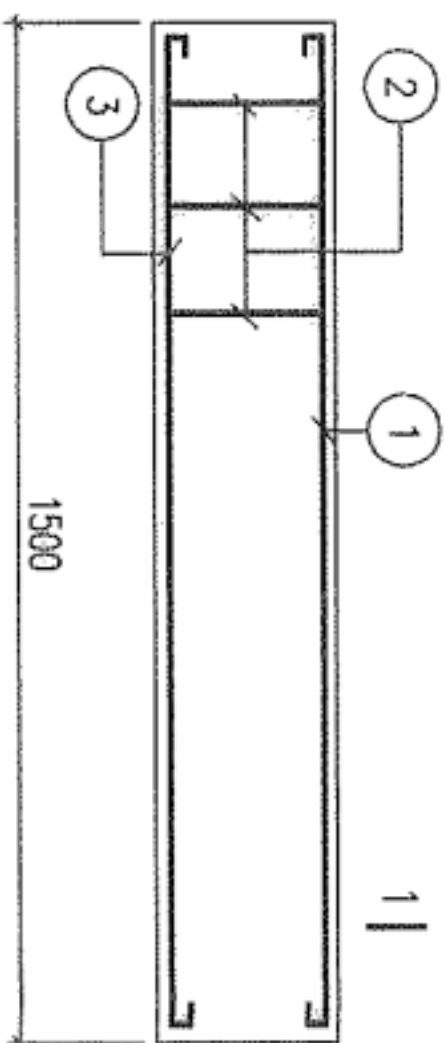
图号 SHT102-2006

共 32 页 第 27 页

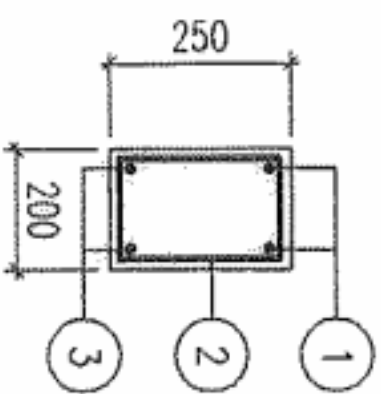
设计	常启全	张如军
校对	钱阳南	张如军
审核	龙秋盛	张如军

一根排水沟梁工程量及钢筋表

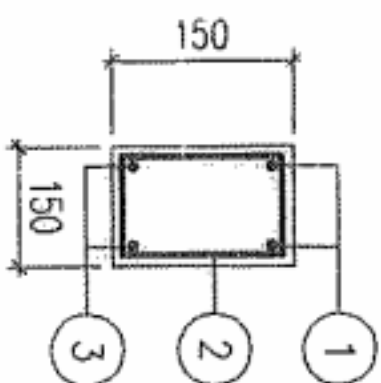
梁号	钢筋	形状	规格	长度 (mm)	根数	单重 (N)	共重 (N)	总重 (N)	砼体积 (m³)	自重 (KN)
L12-1	①		Φ8	1550	2	6.1	12.2	47	0.034	0.844
	②		Φ8	510	11	2	22.1			
	③		Φ8	1550	2	6.1	12.2			
L12-2	①		Φ8	1550	2	6.1	12.2	54	0.034	0.844
	②		Φ8	510	11	2	22.1			
	③		Φ10	1580	2	9.7	19.5			
L12-3	①		Φ8	1550	2	6.1	12.2	63	0.034	0.844
	②		Φ8	510	11	2	22.1			
	③		Φ12	1600	2	14.2	28.4			
L12-4	①		Φ8	1550	2	6.1	12.2	60	0.034	0.844
	②		Φ8	510	11	2	22.1			
	③		Φ12	1450	2	12.9	25.8			
L12-5	①		Φ12	1590	2	14.2	28.4	174	0.075	1.875
	②		Φ10	810	14	17.5	70			
	③		Φ16	1590	3	25.1	75.3			



L12-1~5



用于L12-5

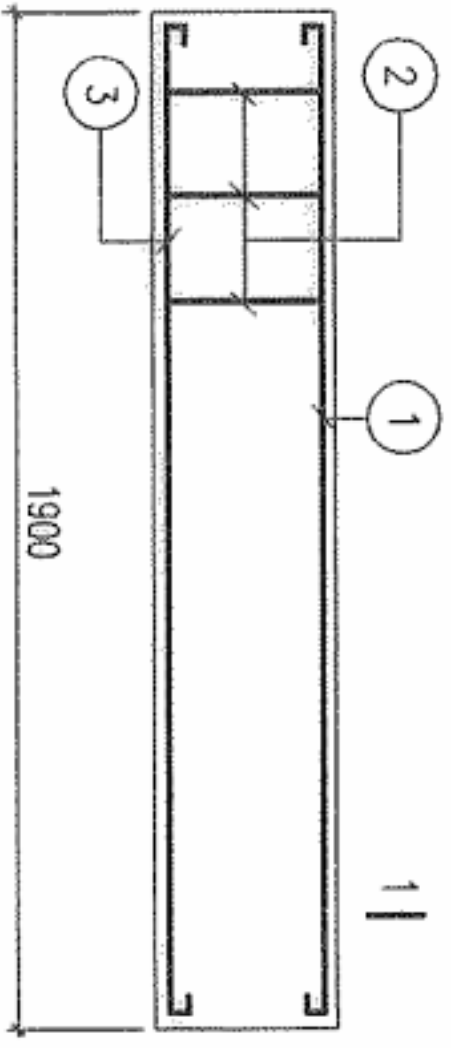


用于L12-1~4

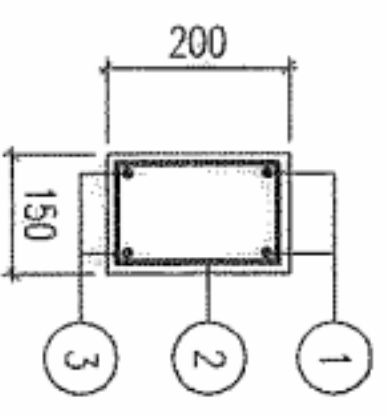
设计	常启全	钱阳南
校对	钱阳南	龙秋盛
审核	龙秋盛	

一根排水沟梁工程量及钢筋表

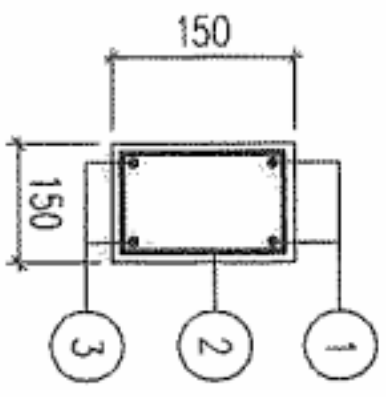
梁号	钢筋	形状	规格	长度 (mm)	根数	单重 (N)	共重 (N)	总重 (N)	砼体积 (m³)	自重 (KN)
L15-1	①	┌ 1850 ┐	φ10	1980	2	12.2	24.4	77	0.043	1.07
	②	⊗ 90	φ8	510	14	2	28.2			
	③	└ 1850 ┘	φ10	1980	2	12.2	24.4			
L15-2	③	┌ 1850 ┐	φ12	2000	2	17.8	35.5	88	0.043	1.07
	①②	┌ 1850 ┐					52.6			
	③	└ 1850 ┘					35.5			
L15-3	③	┌ 1850 ┐	φ12	1850	2	16.4	32.9	86	0.043	1.07
	①②	┌ 1850 ┐					52.6			
	③	└ 1850 ┘					32.9			
L15-4	③	┌ 1850 ┐	φ14	1850	2	22.3	44.7	97	0.043	1.07
	①②	┌ 1850 ┐					52.6			
	③	└ 1850 ┘					44.7			
L15-5	①	┌ 1850 ┐	φ10	1980	2	12.2	24.4	105	0.057	1.425
	②	⊗ 140	φ8	610	20	2.4	48			
	③	└ 1850 ┘	φ12	1850	2	16.4	32.9			
L15-6	③	┌ 1850 ┐	φ14	1850	2	22.3	44.7	117	0.057	1.425
	①②	┌ 1850 ┐					72.4			
	③	└ 1850 ┘					44.7			
L15-7	①	┌ 1850 ┐	φ14	1850	2	22.3	44.7	277	0.095	2.375
	②	⊗ 190	φ10	810	17	5	85			
	③	└ 1850 ┘	φ20	1990	3	49.1	147.2			



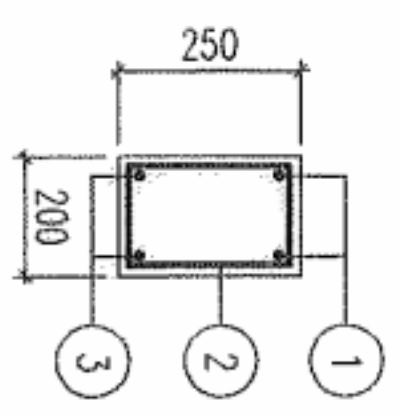
L15-1~7



用孔 L15-5~6



用孔 L15-1~4

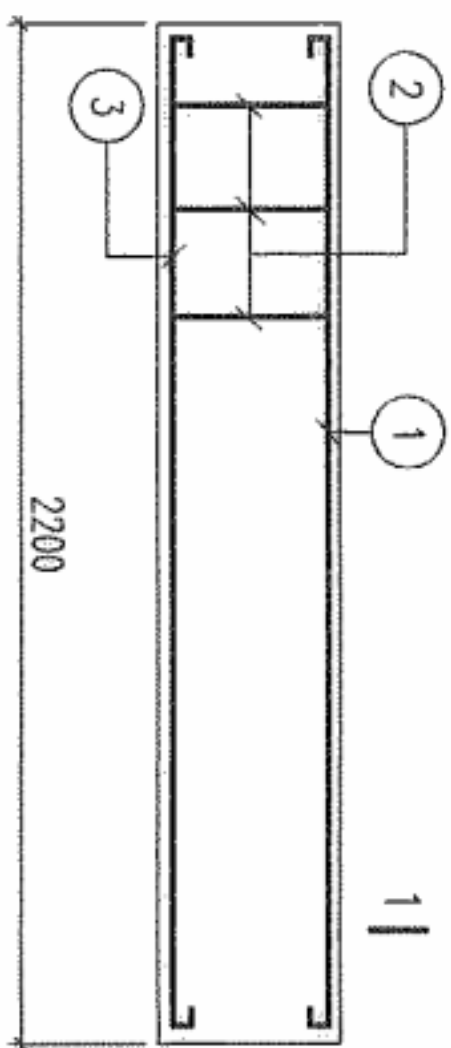


用孔 L15-7

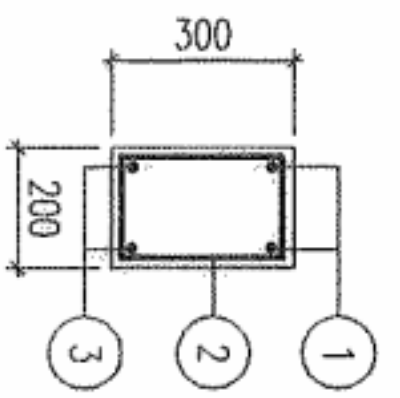
设计	常启全	常启全
校对	钱阳南	钱阳南
审核	龙秋盛	龙秋盛

一根排水沟梁工程量及钢筋表

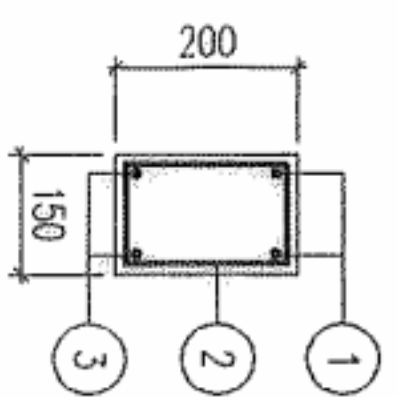
梁号	钢筋	形状	规格	长度 (mm)	根数	单重 (N)	共重 (N)	总重 (N)	砼体积 (m ³)	自重 (KN)
L18-1	①	┌ 2150 ┐	Φ10	2280	2	14.1	28.1	110	0.066	1.65
	②	┌ 140 ┐	Φ8	610	17	2.4	41			
	③	└ 2150 ┘	Φ12	2300	2	20.4	40.8			
L18-2		①② 凵 18-1					69.1	107	0.066	1.65
	③	2150	Φ12	2150	2	19.1	38.2			
L18-3		①② 凵 18-1					69.1	121	0.066	1.65
	③	2150	Φ14	2150	2	26	51.9			
L18-4		①② 凵 18-1					69.1	142	0.066	1.65
	③	┌ 2150 ┐	Φ16	2290	2	36.2	72.4			
L18-5		①② 凵 18-1					69.1	161	0.066	1.65
	③	┌ 2150 ┐	Φ18	2290	2	45.8	91.5			
	①	2150	Φ14	2150	2	26	52			
L18-6		①② 凵 18-1					112	374	0.132	3.30
	②	┌ 140 ┐	Φ10	910	20	5.6	112			
	③	┌ 2150 ┐	Φ22	2350	3	70	210			



L18-1~6



凵 18-6

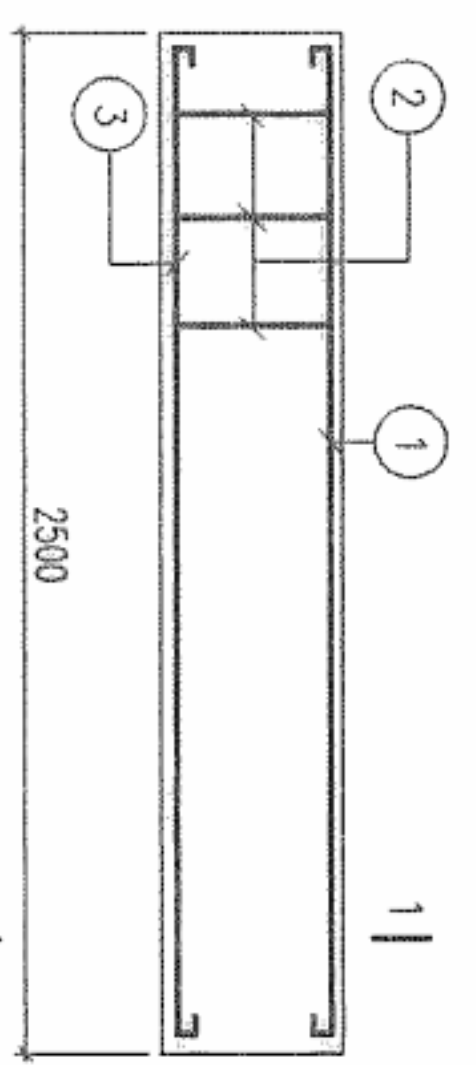


凵 18-1~5

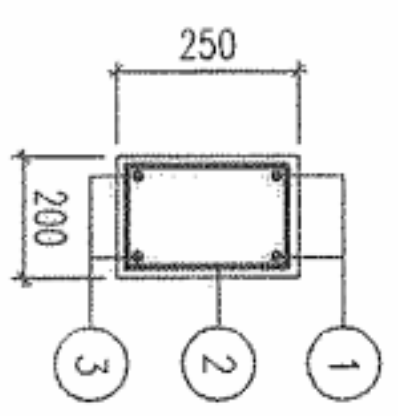
设计	常启全	钱阳南
校对	钱阳南	龙秋盛
审核	龙秋盛	

一根排水沟梁工程量及钢筋表

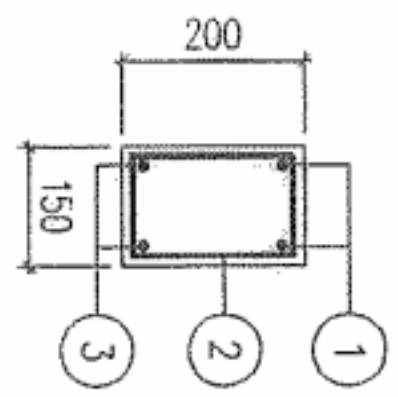
梁号	钢筋	形状	规格	长度 (mm)	根数	单重 (N)	共重 (N)	总重 (N)	砼体积 (m³)	自重 (KN)
L21-1	①	┌ 2450 ┐	φ10	2580	2	15.9	31.8	119	0.075	1.875
	②	┌ 140 ┐	φ8	610	18	2.4	43.4			
	③	└ 2450 ┘	φ12	2450	2	21.8	43.5			
L21-2		①② 同 L21-1					75.2	134	0.075	1.875
	③	└ 2450 ┘	φ14	2450	2	29.6	59.2			
L21-3		①② 同 L21-1					75.2	157	0.075	1.875
	③	┌ 2450 ┐	φ16	2590	2	41	82			
	①	└ 2450 ┘	φ12	2450	2	21.8	43.5			
L21-4	②	┌ 190 ┐	φ8	810	22	5	110	219	0.125	3.125
	③	└ 2450 ┘	φ12	2450	3	21.8	65.3			
		①② 同 L21-4					153.5			
L21-5		└ 2450 ┘	φ14	2450	3	29.6	88.8	242	0.125	3.125
	③	└ 2450 ┘	φ14	2450	2	29.6	59.3			
	①	└ 2450 ┘	φ14	2450	2	29.6	59.3			
L21-6	②	┌ 240 ┐	φ10	910	22	5.6	123.5	420	0.15	3.75
	③	└ 2450 ┘	φ22	2650	3	79	237			
		①② 同 L21-6					237			



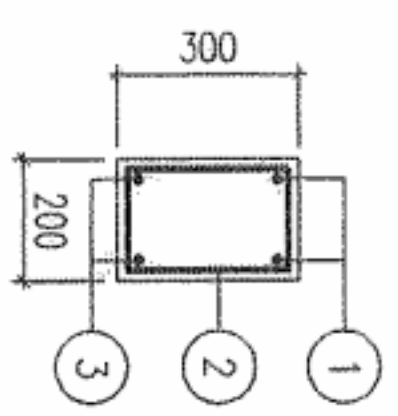
L21-1~6



用于 L21-4~5



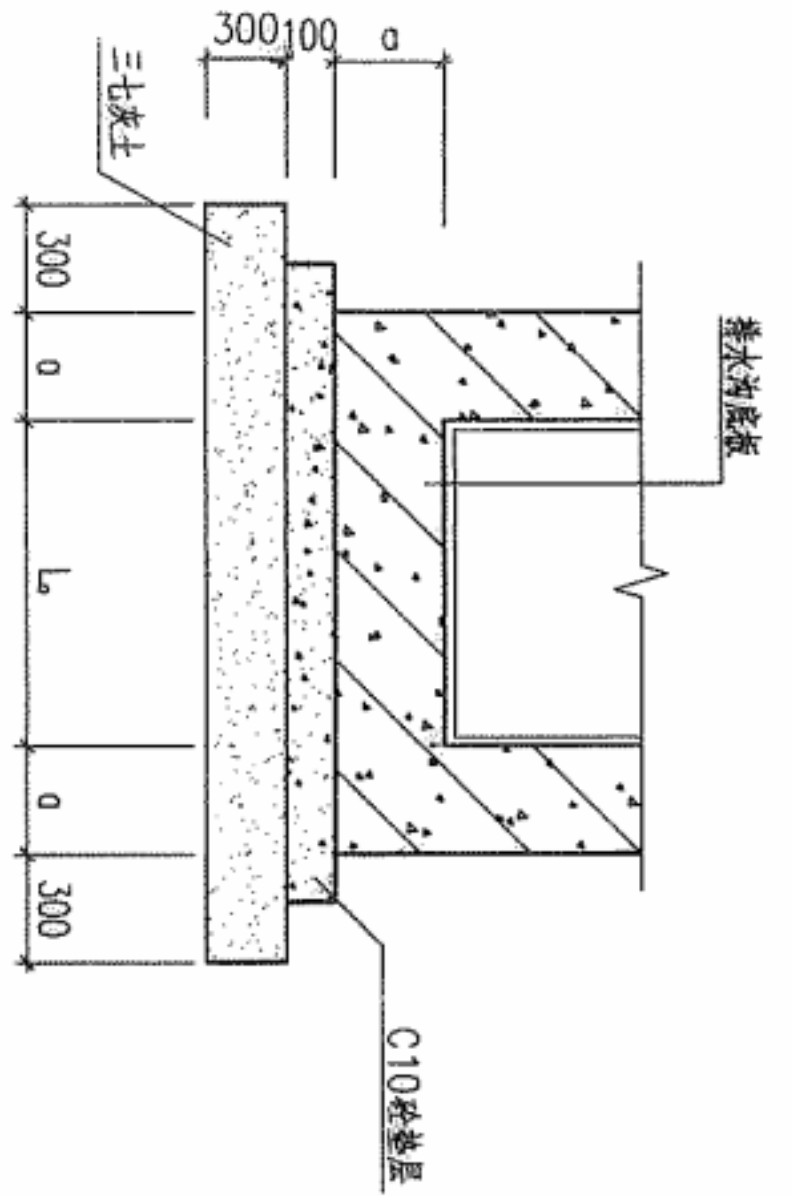
用于 L21-1~3



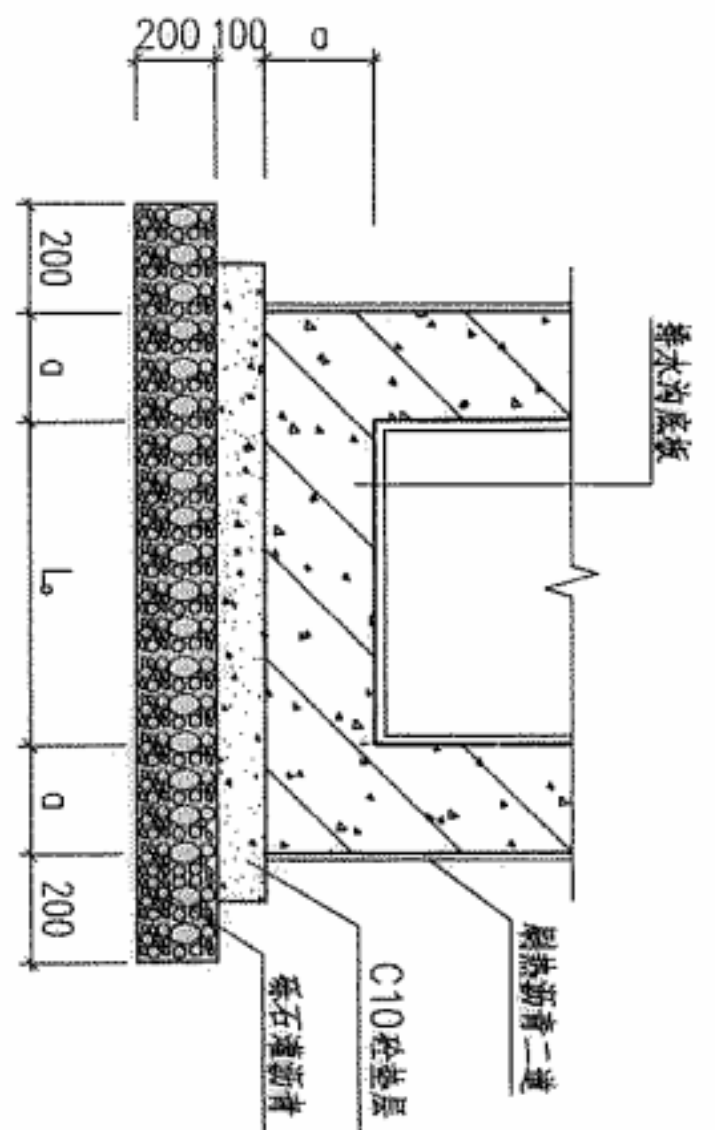
用于 L21-6

L21-1~6 梁详图

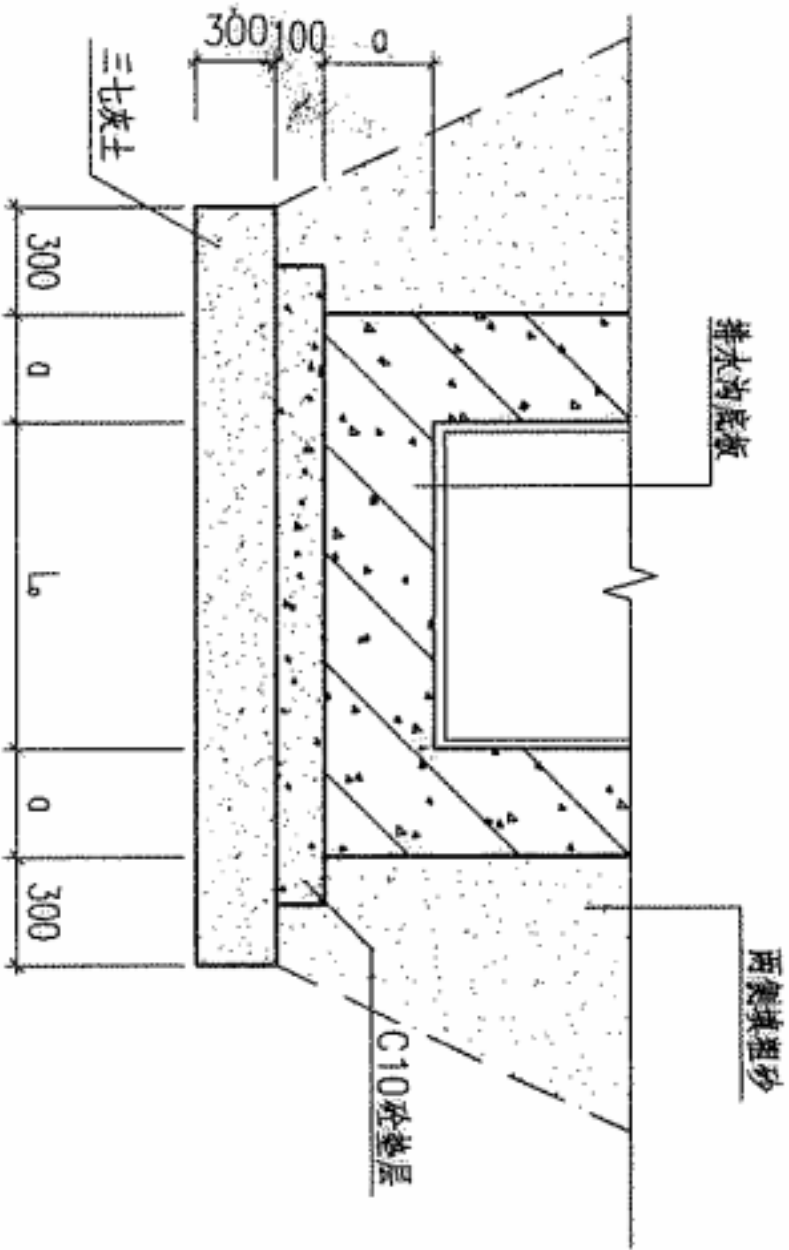
设计	常启全	常启全
校对	钱阳南	钱阳南
审核	龙秋盛	龙秋盛



湿陷性黄土地区垫层



盐渍土地区垫层



膨胀土地区垫层

通用图
2006年

特殊土地区沟底垫层构造图

图号 SHT102-2006
共 32 页 第 32 页